

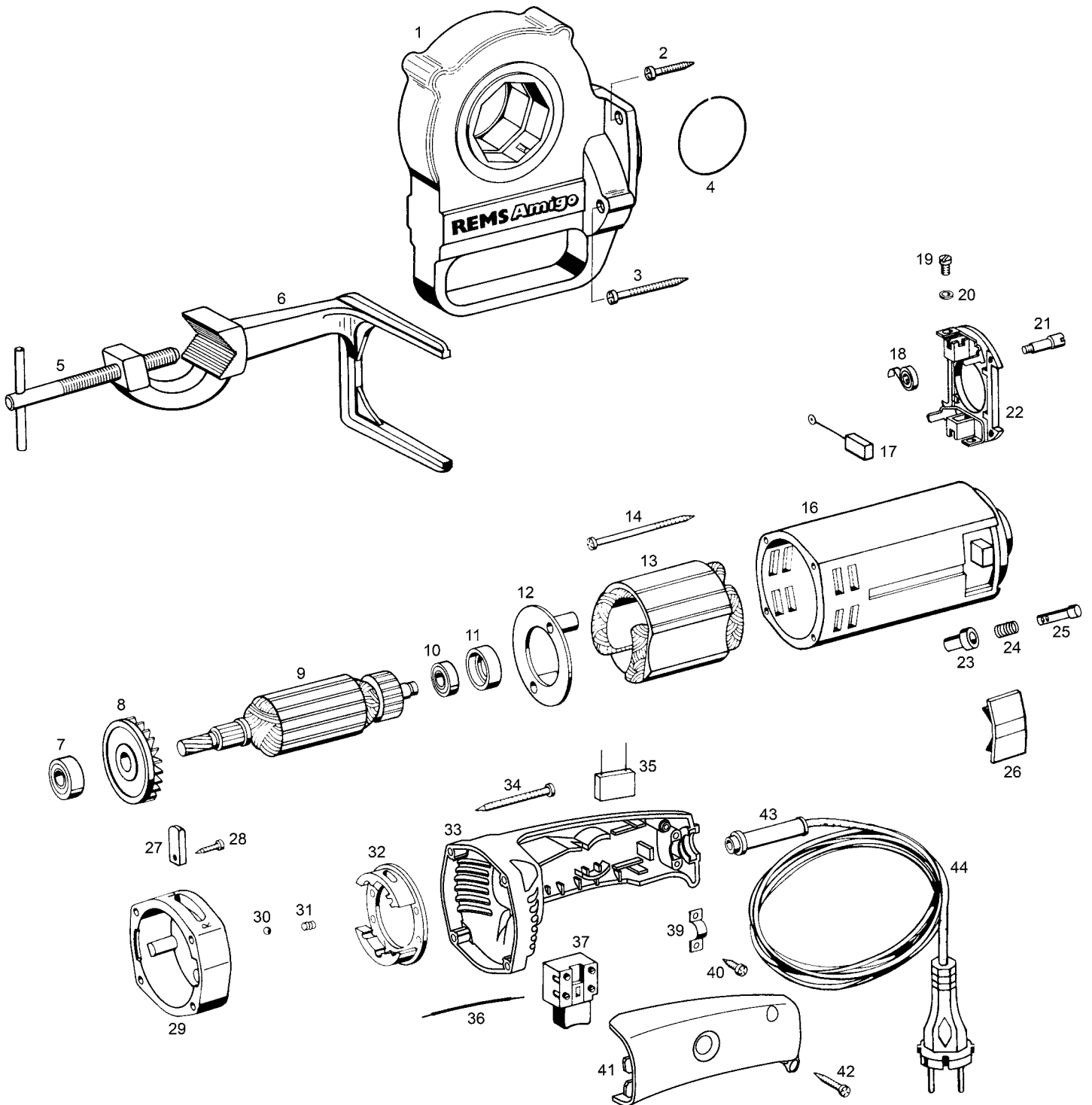
REMS Amigo E

Elektrische Gewindeschneidkluppe
Teilverzeichnis
 Aktueller Stand
 siehe www.rems.de

Powerdriven hand die stock
Spare parts list
 Latest version
 see www.rems.de

Filière à main électrique
Liste des pièces
 Situation actuelle
 voir www.rems.de

Filiera elettrica portatile
Elenco dei pezzi
 Ultimo aggiornamento
 vedi www.rems.de



REMS Amigo E

	deu	eng	fra	ita	
—	Getriebe kompl. Pos. 1 und 4	Gear compl. Pos. 1 and 4	Engrenage compl. Pos. 1 et 4	Ingranaggio compl. Pos. 1 e 4	532116 R
2	Blechschraube	Sheet metal screw	Vis à tôle	Vite da lamiera	083064
3	Blechschraube	Sheet metal screw	Vis à tôle	Vite da lamiera	083065
4	Ringfeder	Annular spring	Ressort	Molla anulare	532006
—	Abstützbügel Pos. 5 und 6	Support bracket Pos. 5 and 6	Fourchette d'arrêt Pos. 5 et 6	Staffa fermaspunto Pos. 5 e 6	533000 R
5	Spannspindel mont.	Clamping spindel mounted	Broche de serrage monté	Vite di serraggio montata	533002 R
7	Rillenkugellager	Grooved ball bearing	Roulement à billes	Cuscinetto a sfere	057004
8	Lüfter	Ventilator	Ventilateur	Ventilatore	535007
—	Anker mit Lüfter 230 V Pos. 8 und 9	Rotor with ventilator 230 V Pos. 8 and 9	Induit avec ventilateur 230 V Pos. 8 et 9	Indotto con ventilatore 230 V Pos. 8 e 9	535006 R220
	Anker mit Lüfter 110 V Pos. 8 und 9	Rotor with ventilator 110 V Pos. 8 and 9	Induit avec ventilateur 110 V Pos. 8 et 9	Indotto con ventilatore 110 V Pos. 8 e 9	535006 R110
10	Rillenkugellager	Grooved ball bearing	Roulement à billes	Cuscinetto a sfere	057061
11	Dämmring	Insulating ring	Anneau isolant	Anello isolante	570504
12	Lüfterabdeckung	Ventilator cover	Couvercle du ventilateur	Copertura ventilatore	565409 R
13	Stator 230 V	Stator 230 V	Stator 230 V	Statore 230 V	535005 R220
	Stator 110 V	Stator 110 V	Stator 110 V	Statore 110 V	535005 R110
14	Blechschraube	Sheet metal screw	Vis à tôle	Vite da lamiera	083087
—	Gehäuse kompl. Pos. 11, 16–25	Housing compl. Pos. 11, 16–25	Carcasse compl. Pos. 11, 16–25	Carcassa compl. Pos. 11, 16–25	535026 R
—	Isolerring kompl. Pos. 18–20 und 22	Insulating ring compl. Pos. 18–20 and 22	Bague isolante compl. Pos. 18–20 et 22	Anello di isolamento Pos. 18–20 e 22	535017
17	Kohlebürste, Paar	Carbon brush, pair	Balais de charbon, paire	Carboncini, paio	535021 R
23	Buchse	Bush	Douille	Boccola	535012
24	Druckfeder	Pressure ring	Ressort de compression	Molla di compressione	535013
25	Kontaktstift	Contact pin	Fiche de contact	Spina di contatto	535011
26	Abdeckung	Cover	Couvercle	Coperchio	565003 W
27	Hebel	Lever	Levier	Leva	847032
28	Blechschraube	Sheet metal screw	Vis à tôle	Vite da lamiera	083115
29	Zwischenstück	Intermediate piece	Entretoise	Pezzo intermedio	847031
30	Stahlkugel	Steel ball	Bille d'acier	Sfera di acciaio	057062
31	Druckfeder	Pressure spring	Ressort de compression	Molla di compressione	535015
32	Stelling	Adjusting ring	Bague d'inversion	Commutatore di rotazione	847033
33	Griff	Handle	Poignée	Impugnatura	565027
34	Blechschraube	Sheet metal screw	Vis à tôle	Vite da lamiera	083065
35	Kondensator	Capacitor	Condensateur	Condensatore	027006
36	Schaltitze	Reversing strand	Câble comple	Cavetto	535022
37	Schalter 230 V	Switch 230 V	Interrupteur 230 V	Interruttore 230 V	023085 R220
	Schalter 110 V	Switch 110 V	Interrupteur 110 V	Interruttore 110 V	023085 R110
39	Bride	Strap	Bride	Linguetta	163130
40	Blechschraube	Sheet metal screw	Vis à tôle	Vite da lamiera	083063
41	Griffdeckel	Handle cover	Couvercle de poignée	Coperchio d'impugnatura	585028
42	Blechschraube	Sheet metal screw	Vis à tôle	Vite da lamiera	083187
43	Biegeschutz	Rubber sleeve	Douille en caoutchouc	Manicotto di protezione	032057
44	Anschlußleitung 230 V	Connecting cable 230 V	Raccordement 230 V	Cavo d'allacciamento 230 V	535037 R220
	Anschlußleitung 110 V	Connecting cable 110 V	Raccordement 110 V	Cavo d'allacciamento 110 V	535037 R110
	Anschlußleitung CH	Connecting cable CH	Raccordement CH	Cavo d'allacciamento CH	535037 RSEV
—	Motor mit Griff 230 V	Motor with handle 230 V	Moteur avec poignée 230 V	Motore con impugnatura 230 V	535150 R220
	Motor mit Griff 110 V	Motor with handle 110 V	Moteur avec poignée 110 V	Motore con impugnatura 110 V	535150 R110
	Motor mit Griff CH	Motor with handle CH	Moteur avec poignée CH	Motore con impugnatura CH	535150 RSEV
—	Getriebefett V 320 (0,5 kg)	Gear flow grease V 320 (0,5 kg)	Graisse à engrenages V 320 (0,5 kg)	Grasso ingranaggi V 320 (0,5 kg)	091002 R0,5