

Teileverzeichnis	Spare parts list	Liste des pièces	Elenco dei pezzi
Aktueller Stand siehe www.rems.de weitere Teile auf Anfrage	Latest version see www.rems.de other parts on request	Situation actuelle voir www.rems.de autres pièces sur demande	Ultimo aggiornamento vedi www.rems.de altri ricambi su richiesta

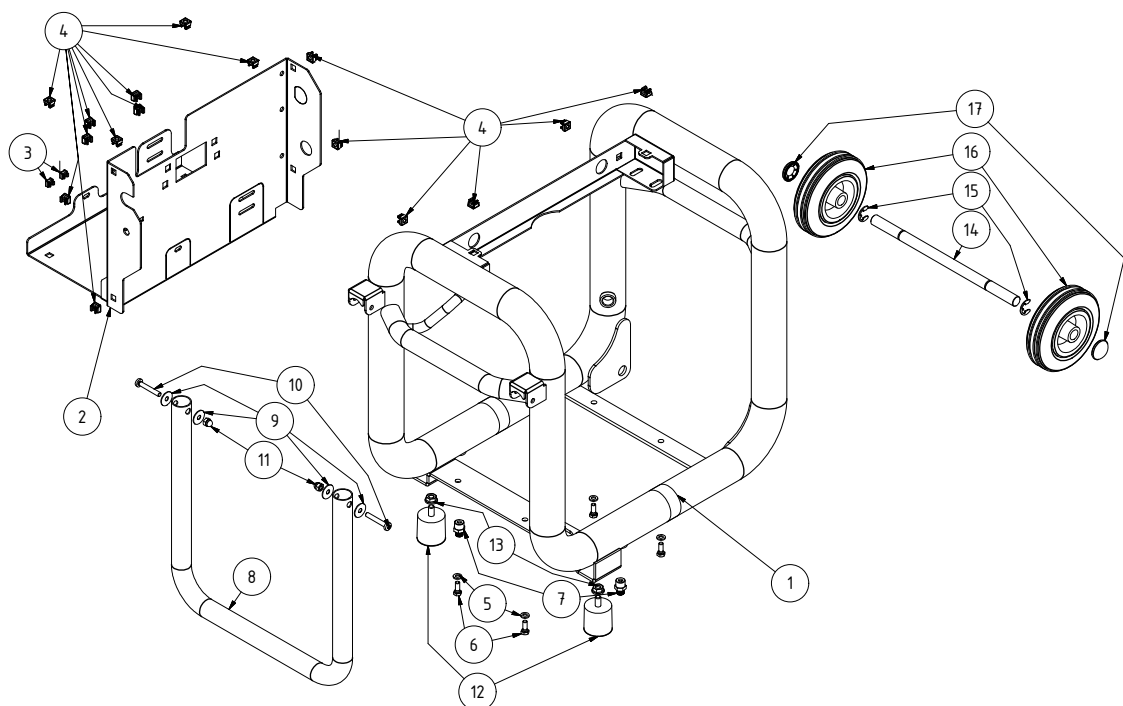


Fig. 1

deu	eng	fra	ita	
04 Käfigmutter	Cage nut	Écrou cage	Dado a gabbia	085072
05 Scheibe	Washer	Rondelle	Ranella	086047
06 Sechskantschraube	Hex screw	Vis 6 pans	Vite esagonale	080022
08 Haltebügel	Grab rail	Arceau	Staffa di fissaggio	115669R
ET-Set Haltebügelbefestigungsset (Pos. 9 – 11)	Grab rail attachment kit (pos. 9 – 11)	Arceau set de fixation pour arceau (Pos. 9 – 11)	Set fissaggio staffa (pos. 9 – 11)	115670R
09 Scheibe	Washer	Ronelle	Ranella	115671R
12 Silentblock	Silent block	Silentbloc	Silentblock	071096
13 Sechskantmutter	Hexagonal screw	Vis à tête hexagonale	Vite a testa esagonale	085024
16 Rad - Vollgummi	Solid rubber wheel	Roue – caoutchouc plein	Ruota gomma piena	053019
17 Sicherungsscheibe mit Edelstahlkappe	Locking washer with stainless cap	Rondelle d'arrêt avec capuchon inox	Rondella tenuta con coperchio in acciaio	059018

Teileverzeichnis

Aktueller Stand
siehe www.rems.de
weitere Teile auf Anfrage

Spare parts list

Latest version
see www.rems.de
other parts on request

Liste des pièces

Situation actuelle
voir www.rems.de
autres pièces sur demande

Elenco dei pezzi

Ultimo aggiornamento
vedi www.rems.de
altri ricambi su richiesta

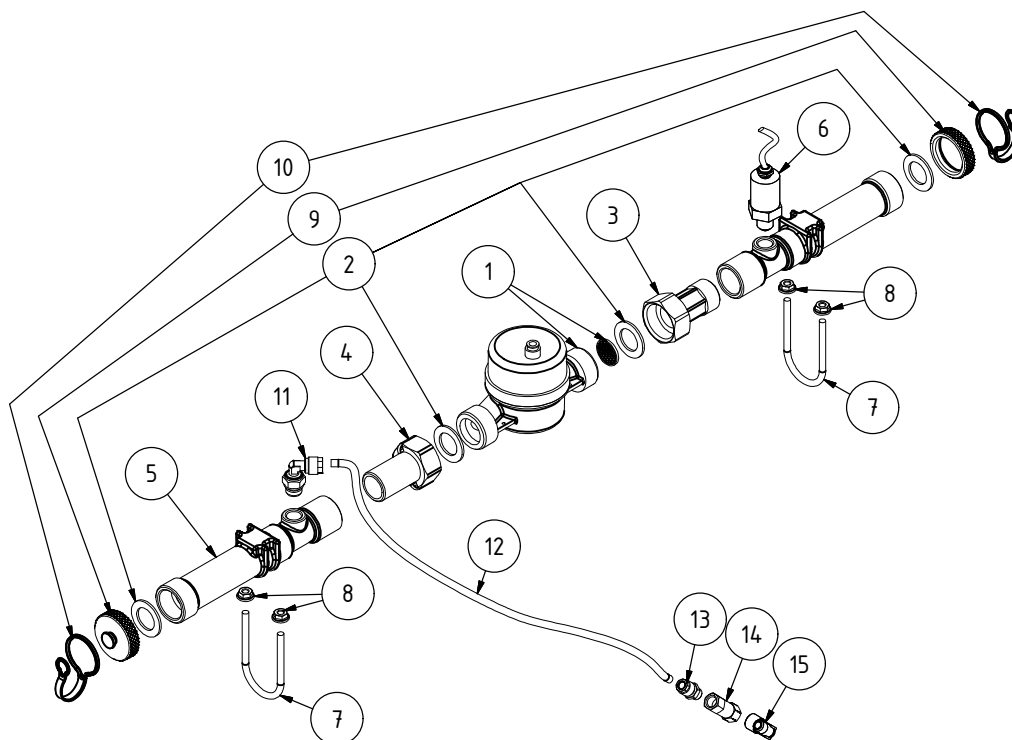


Fig. 2

deu	eng	fra	ita	
01 Wasserzähler	Water meter	Compteur d'eau	Contatore acqua	043026
02 Flachdichtung	Flat seal	Joint plat	Guarnizione piatta	060372
06 Druckaufnehmer	Pressure sensor	Capteur de pression	Trasduttore	023161
ET-Set Kappe 1" mit Verlierschutz	1" cap with anti-loss protection	Capuchon 1" avec protection anti-perte	Calotta 1" con laccetto	115619R
14 Rückschlagventil	Non-return valve	Soupape anti-retour	Valvola antiritorno	041004

Teileverzeichnis

Aktueller Stand
siehe www.rems.de
weitere Teile auf Anfrage

Spare parts list

Latest version
see www.rems.de
other parts on request

Liste des pièces

Situation actuelle
voir www.rems.de
autres pièces sur demande

Elenco dei pezzi

Ultimo aggiornamento
vedi www.rems.de
altri ricambi su richiesta

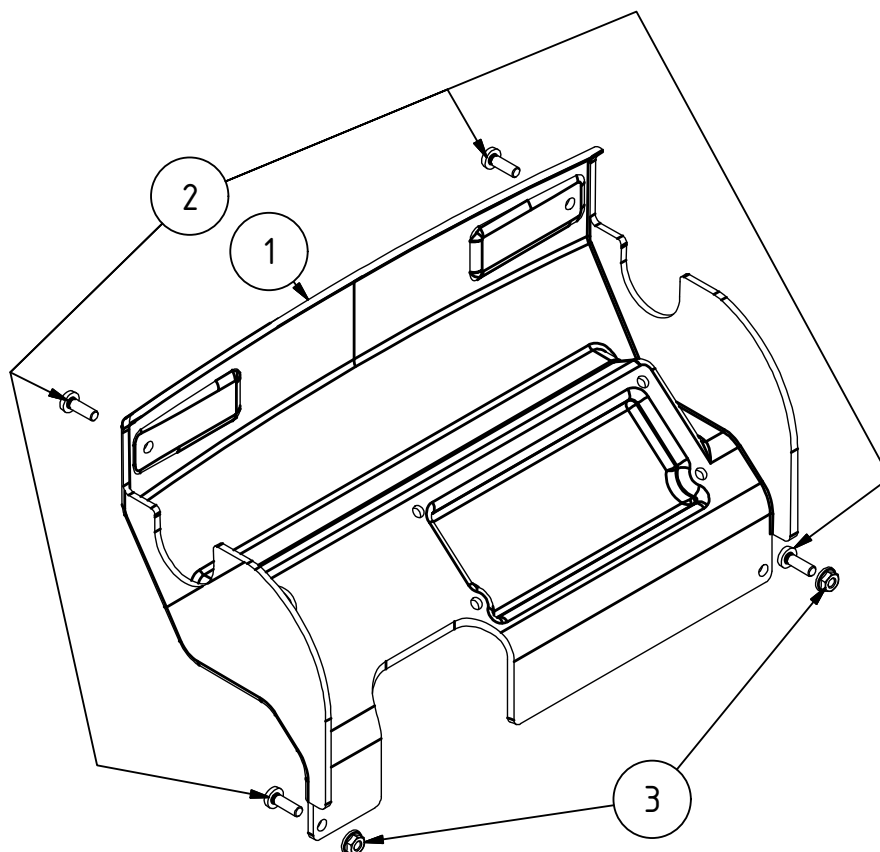


Fig. 3

	deu	eng	fra	ita	
01	Rückwand	Back panel	Panneau arrière	Copertura posteriore	115674R
02	Schrauben mit verlängertem Zylinderkopf und Kreuzschlitz – Typ H	Screw with extended cylinder head and cross-slot – type H	Vis tête longue cylindrique empreinte cruciforme – type H	Viti a testa cilindrica lunga a croce – tipo H	081135
03	Sechskantmutter	Hexagon nut	Ecrou hexagonal	Dad o esagonale	085016

Teileverzeichnis

Aktueller Stand
siehe www.rems.de
weitere Teile auf Anfrage

Spare parts list

Latest version
see www.rems.de
other parts on request

Liste des pièces

Situation actuelle
voir www.rems.de
autres pièces sur demande

Elenco dei pezzi

Ultimo aggiornamento
vedi www.rems.de
altri ricambi su richiesta

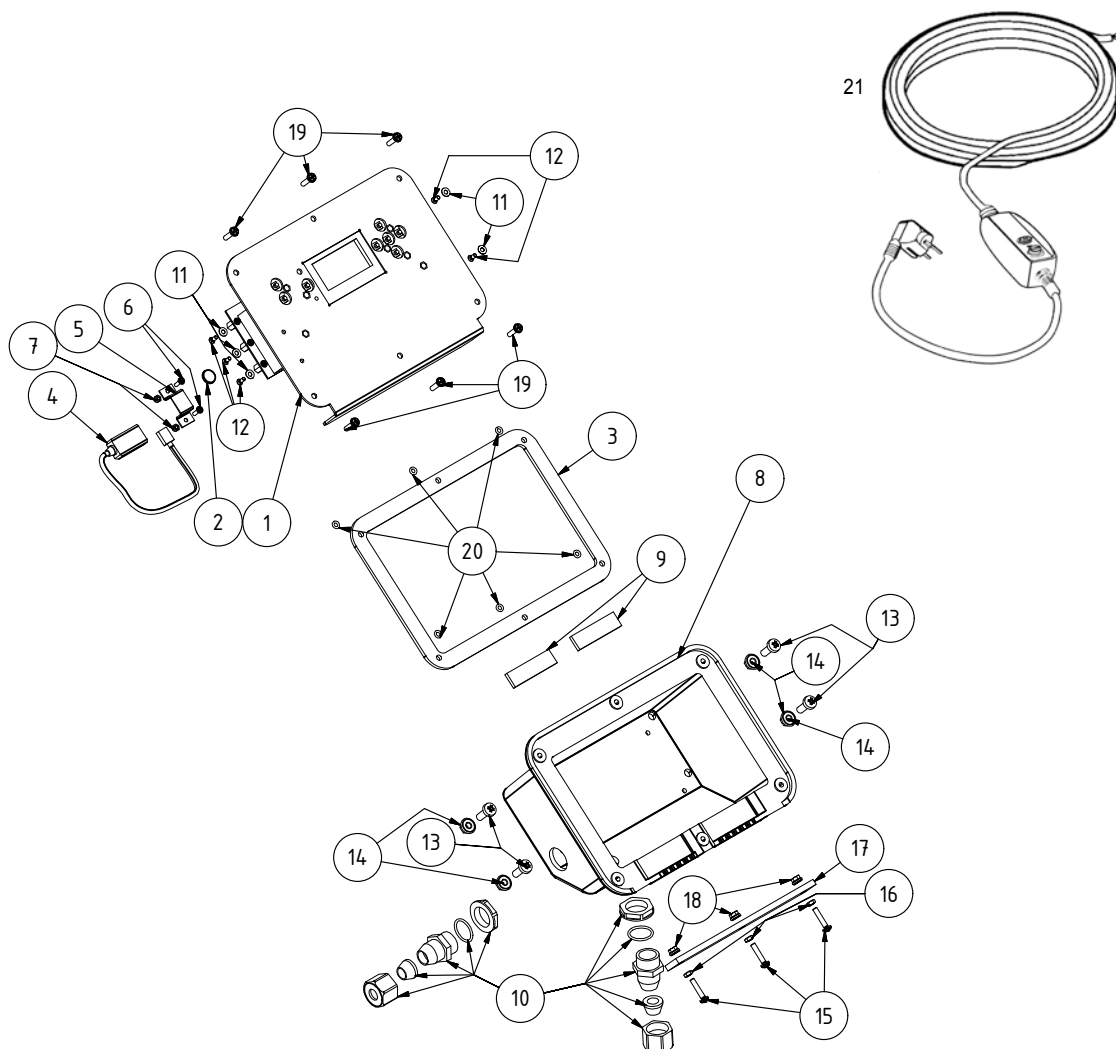


Fig. 4

deu	eng	fra	ita	
04 USB Dose	USB socket	Fiche USB	Connettore USB	115676R
14 Sechskantmutter mit Flansch	Hexagon nut with flange	Ecrou hexagonal avec bride	Dado esagonale con flangia	085025
15 Flachkopfschraube mit Kreuzschlitz	Flat-head screw with cross-slot	Vis tête plate empreinte cruciforme	Vite testa piatta a croce	083041
16 Sechskantmutter	Hexagon nut	Ecrou hexagonal	Dado esagonale	085001
20 O-Ring	O-ring	Joint torique	Guarnizione O-Ring	060026
21 Anschlusskabel mit PRCD	Connecting cable with PRCD	Câble de raccordement avec PRCD	Cavo alimentazione con PRCD	030076 R220

Teileverzeichnis Aktueller Stand siehe www.rems.de weitere Teile auf Anfrage	Spare parts list Latest version see www.rems.de other parts on request	Liste des pièces Situation actuelle voir www.rems.de autres pièces sur demande	Elenco dei pezzi Ultimo aggiornamento vedi www.rems.de altri ricambi su richiesta
--	--	--	---

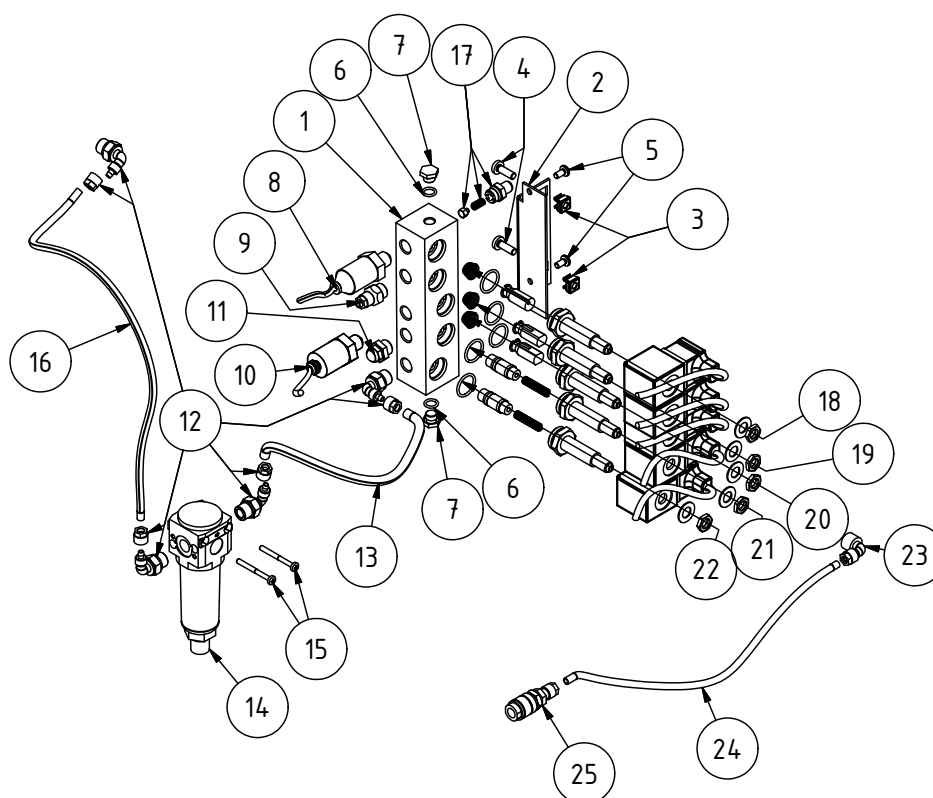


Fig. 5

	deu	eng	fra	ita	
03	Käfigmutter M6 verzinkt	Zinc-plated cage nut M6	Écrou cage M6 en acier galvanisé	Dado a gabbia M6 zincato	085072
04	Schrauben mit verlängertem Zylinderkopf und Kreuzschlitz – Typ H	Screw with extended cylinder head and cross-slot – type H	Vis tête longue cylindrique empreinte cruciforme – type H	Viti a testa cilindrica lunga a croce – tipo H	081132
08	Druckaufnehmer	Pressure sensor	Capteur de pression	Trasduttore	023164
10	Druckaufnehmer	Pressure sensor	Capteur de pression	Trasduttore	023161

Teileverzeichnis

Aktueller Stand
siehe www.rems.de
weitere Teile auf Anfrage

Spare parts list

Latest version
see www.rems.de
other parts on request

Liste des pièces

Situation actuelle
voir www.rems.de
autres pièces sur demande

Elenco dei pezzi

Ultimo aggiornamento
vedi www.rems.de
altri ricambi su richiesta

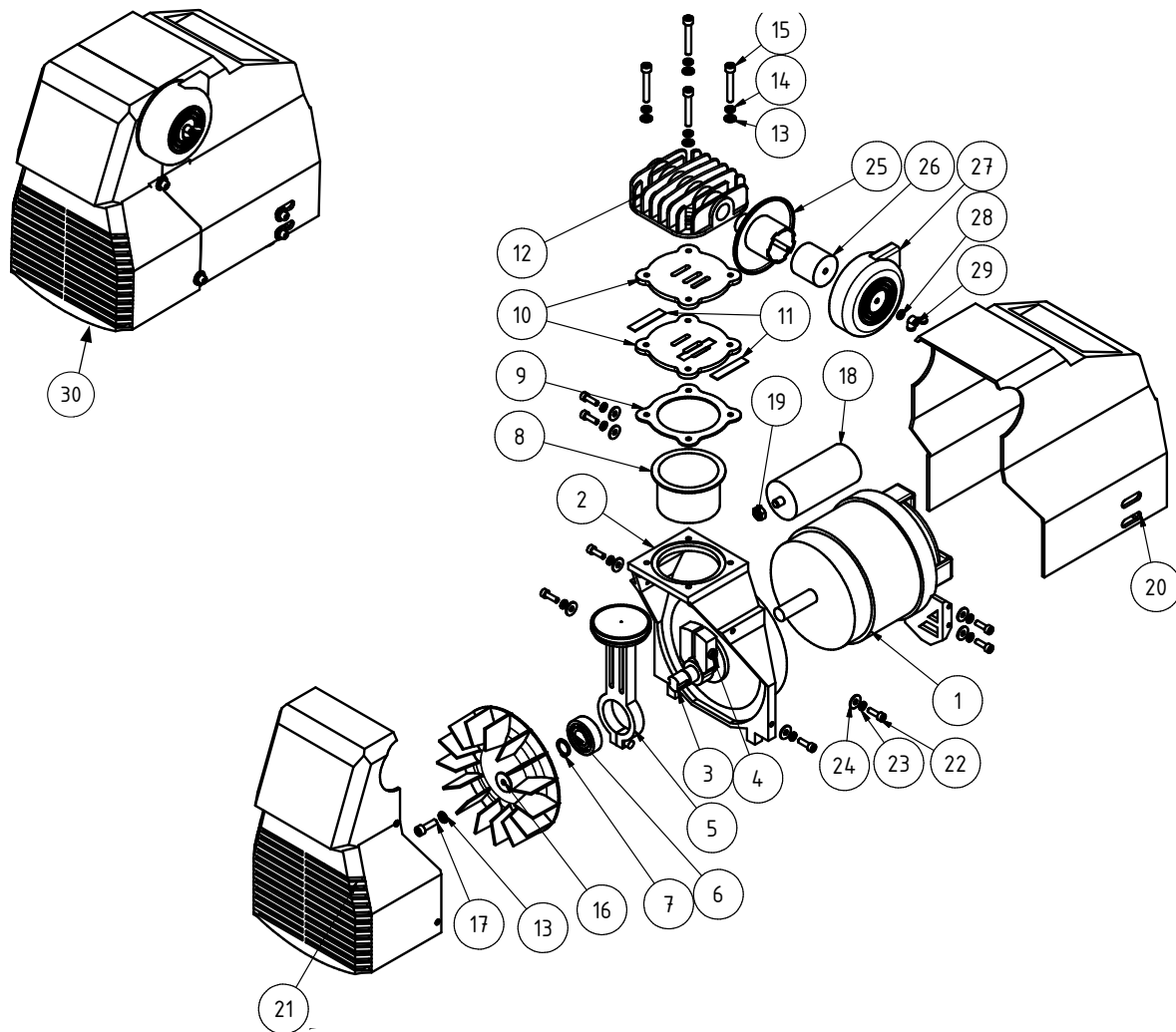


Fig. 6

deu	eng	fra	ita	
05 Kolbeneinheit	Piston unit	Unité de piston	Unità pistone	115679R
07 Sicherungsring	Locking ring	Circlip	Anello di sicurezza	059013
08 Zylinderrohr	Cylinder duct	Tube cylindrique	Tubo cilindro	115680R
ET-Set Lüfterrad komplett (Pos. 13, 16–17)	Fan wheel complete (pos. 13, 16–17)	roue de ventilateur complète (Pos. 13, 16–17)	Ventola completa (pos. 13, 16–17)	115681R
18 Betriebskondensator 30 F / 450 V Multipush	Operating capacitor 30 F / 450 V Multipush	condensateur de service 30 F / 450 V Multipush	Condensatore motore 30 F / 450 V Multipush	027007R
ET-Set Kompressorgehäuse (Pos. 20–24)	Compressor housing (pos. 20–24)	Carter de compresseur (Pos. 20–24)	Carcassa condensatore (pos. 20–24)	115638R
22 Zylinderschraube	Fillister head screw	Vis à tête cylindrique	Vite a testa cilindrica	081116
ET-Set Luftfilter (Pos. 25–29)	Air filter (pos. 25–29)	Filtre à air (Pos. 25–29)	Filtro aria (pos. 25–29)	115683R
30 Kompressor komplett	Compressor complete	Compresseur complet	Compressore completo	115678R

Teileverzeichnis

Aktueller Stand
siehe www.rems.de
weitere Teile auf Anfrage

Spare parts list

Latest version
see www.rems.de
other parts on request

Liste des pièces

Situation actuelle
voir www.rems.de
autres pièces sur demande

Elenco dei pezzi

Ultimo aggiornamento
vedi www.rems.de
altri ricambi su richiesta

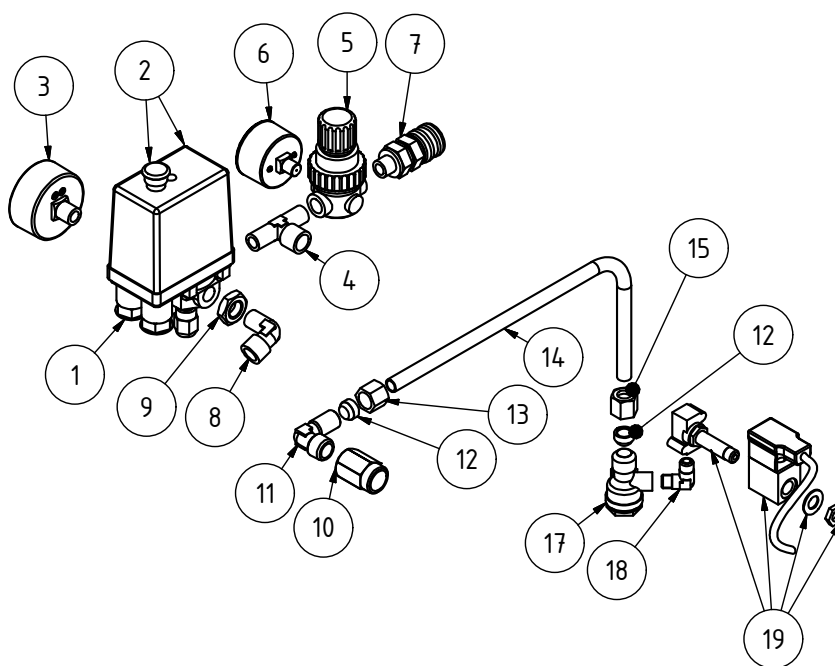


Fig. 7

deu	eng	fra	ita	
ET-Set Druckschalter Kompressor	Compressor pressure switch	Interrupteur compresseur	Interruttore compressore	115684R
03 Manometer	Pressure gauge	Manomètre	Manometro	047037
06 Manometer	Pressure gauge	Manomètre	Manometro	047038
07 Kupplungsdose	Coupling socket	Connecteur femelle	Accoppiamento	045055

Teileverzeichnis

Aktueller Stand
siehe www.rems.de
weitere Teile auf Anfrage

Spare parts list

Latest version
see www.rems.de
other parts on request

Liste des pièces

Situation actuelle
voir www.rems.de
autres pièces sur demande

Elenco dei pezzi

Ultimo aggiornamento
vedi www.rems.de
altri ricambi su richiesta

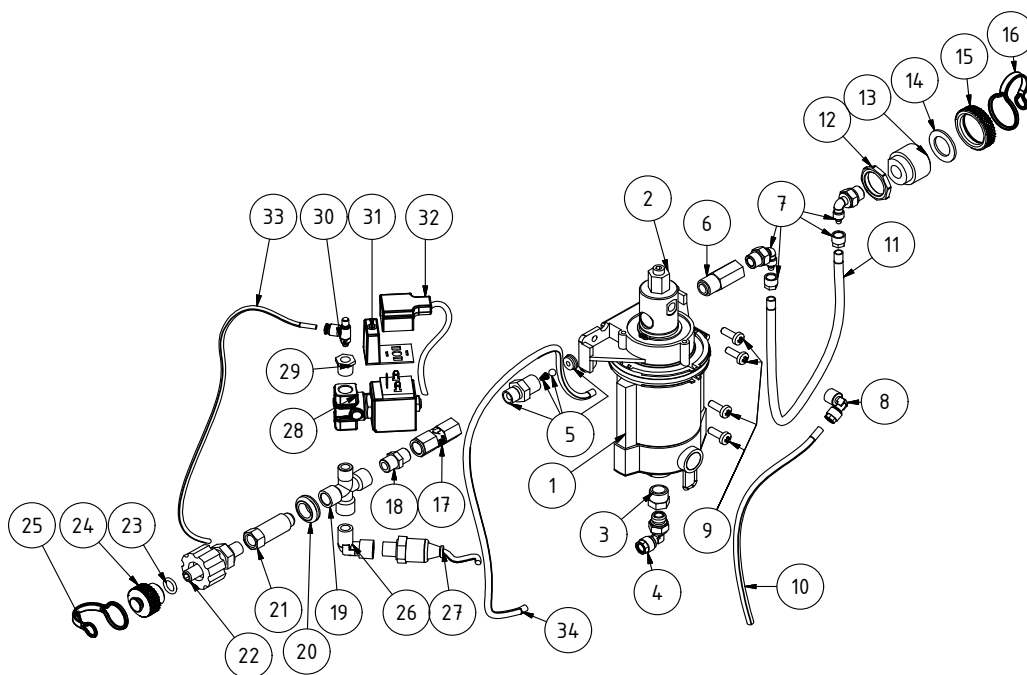


Fig. 8

deu	eng	fra	ita	
01 Pumpe	Pump	Pompe	Pompa	115688R
05 Rückschlagventil	Non-return valve	Soupape anti-retour	Valvola antiritorno	115689R
06 Rückschlagventil	Non-return valve	Soupape anti-retour	Valvola antiritorno	041005
ET-Set Kappe 1" mit Verlierschutz	1" cap with anti-loss protection	Capuchon 1" avec protection anti-perte	Calotta 1" con laccetto	115619R
17 Rückschlagventil	Non-return valve	Soupape anti-retour	Valvola antiritorno	115691R
27 Druckaufnehmer	Pressure sensor	Capteur de pression	Trasduttore	023166
ET-Set Drosselventil	Throttle valve	Soupape d'étranglement	Valvola a farfalla	115692R
31 Entstörfilter	Interference filter	Filtre antiparasites	Filtro anti interferenza	041025R

Teileverzeichnis

Aktueller Stand
siehe www.rems.de
weitere Teile auf Anfrage

Spare parts list

Latest version
see www.rems.de
other parts on request

Liste des pièces

Situation actuelle
voir www.rems.de
autres pièces sur demande

Elenco dei pezzi

Ultimo aggiornamento
vedi www.rems.de
altri ricambi su richiesta

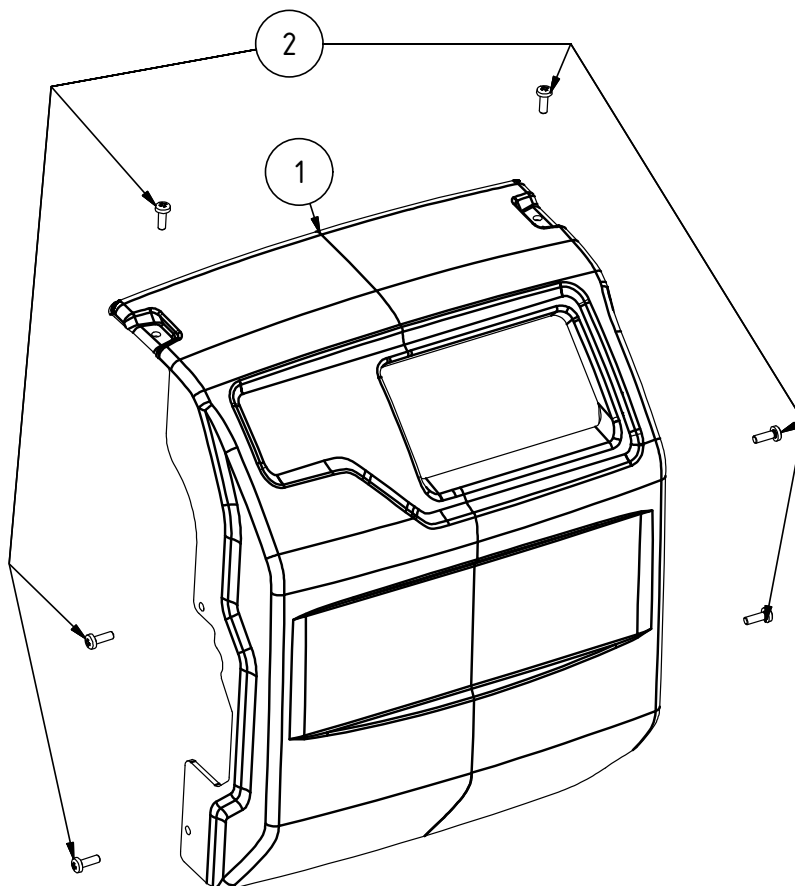


Fig. 9

	deu	eng	fra	ita	
01	Abdeckung RAL 1004	Cover panel RAL 1004	Panneau RAL 1004	Copertura RAL 1004	115622R
02	Schrauben mit verlängertem Zylinderkopf und Kreuzschlitz – Typ H	Screw with extended cylinder head and cross-slot – type H	Vis tête longue cylindrique empreinte cruciforme – type H	Viti a testa cilindrica lunga a croce – tipo H	081127