

REMS Picus S1

REMS

www.rems.de

Teilverzeichnis

Aktueller Stand
siehe www.rems.de
weitere Teile auf Anfrage

Spare parts list

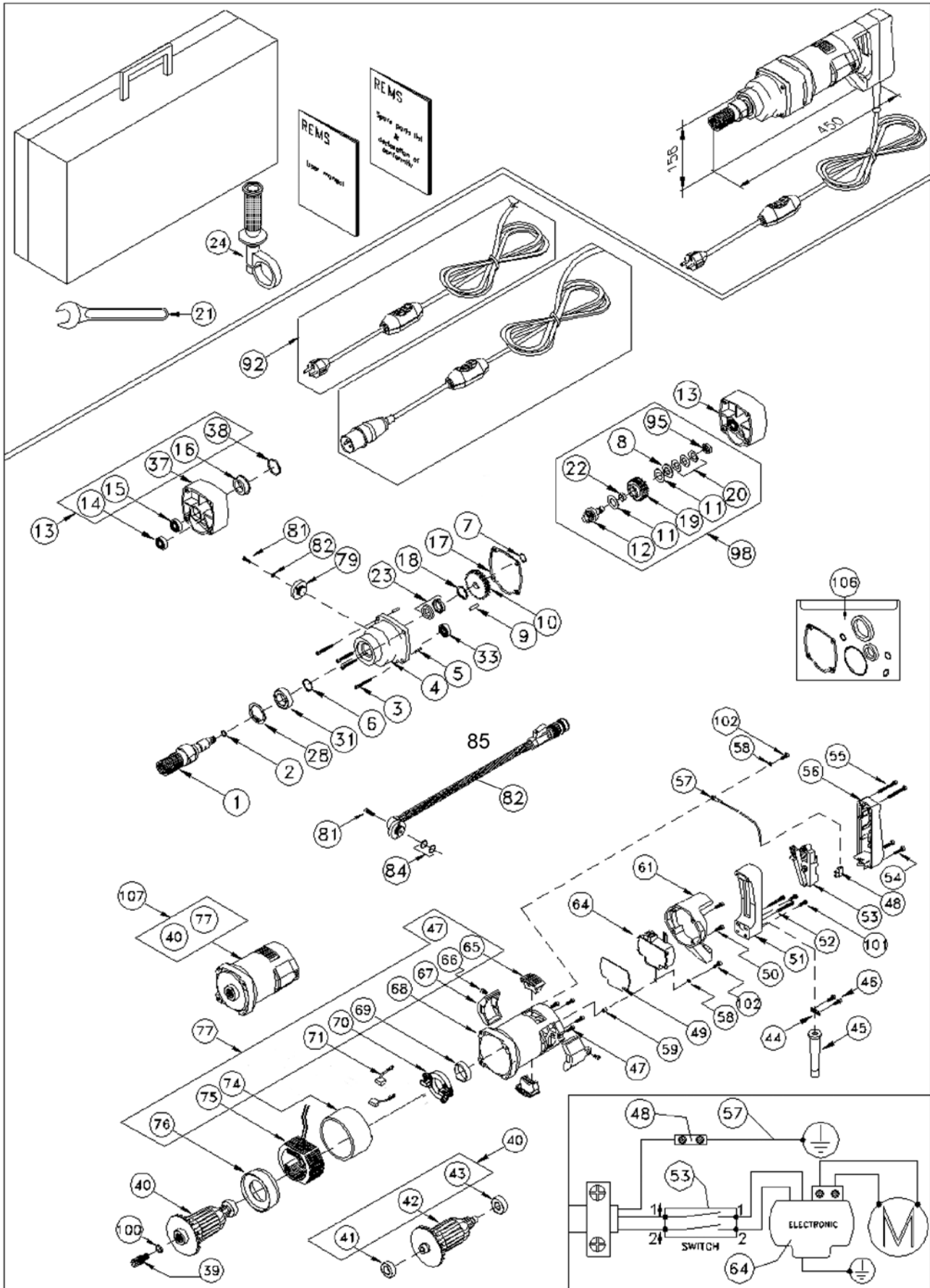
Latest version
see www.rems.de
other parts on request

Liste des pièces

Situation actuelle
voir www.rems.de
autres pièces sur demande

Elenco dei pezzi

Ultimo aggiornamento
vedi www.rems.de
altri ricambi su richiesta



REMS Picus S 1

| | | |
|-----|---|----------------------------|
| 1 | Antriebsspindel | 180190 |
| 3 | Zylinderschraube | 081144 |
| 4 | Getriebegehäuse | 180191 |
| 6 | Sicherungsring | 059154 |
| 7 | Sicherungsring | 059005 |
| 13 | Getriebe-Vorderteil | 180170 |
| 14 | Rillenkugellager | 057183 |
| 15 | Rillenkugellager | 057005 |
| 16 | Filzring | 180192 |
| 20 | Tellerfeder | 061007 |
| 21 | Einmaulschlüssel SW 32 | 079002 |
| 23 | Wellendichtring | 060312 |
| 24 | Gegenhalter | 180167 |
| 28 | Sicherungsring | 059153 |
| 31 | Rillenkugellager | 057184 |
| 38 | O-Ring | 060302 |
| 39 | Ankerritzel | 180519 |
| 40 | Anker kompl. mit Lager | 180513 R220 |
| 40 | Anker kompl. mit Lager | 180513 R110 |
| 43 | Rillenkugellager | 057064 |
| 45 | Kabeltülle | 180175 |
| 49 | Isolierfolie | 180505 |
| — | Motorgriff kompl. Pos. 50–52, 54–56, 61 und 101 | 180501 |
| 53 | Schalter | 180502 |
| 64 | Elektronik | 180504 R220 |
| 64 | Elektronik | 180504 R110 |
| 65 | Lüftungsdeckel | 180508 |
| 66 | Linsenschraube | 083128 |
| 67 | Deckel | 180516 |
| 69 | Dämmring | 180518 |
| 70 | Kohlehalter mit Feder | 180204 |
| 71 | Kohlebürsten Paar | 180511 R220 |
| 75 | Stator | 180526 R220 |
| 77 | Motorgehäuse kompl. | 180517 R220 |
| 77 | Motorgehäuse kompl. | 180517 R110 |
| 79 | Deckel | 180179 |
| 81 | Zylinderschraube | 081007 |
| 84 | O-Ring | 060303 |
| 85 | Wasserzuführeinrichtung Pos. 81, 82, 83 | 180169 |
| 92 | Anschlussleitung | 030076 R220 030076 R110 |
| 98 | Rutschkupplung kompl. Pos. 8, 11, 12, 19, 20, 22 und 95 | 180171 |
| 100 | O-Ring | 060313 |
| 106 | Dichtungssatz | 180173 |

REMS Picus S3

REMS

www.rems.de

Teilverzeichnis

Aktueller Stand
siehe www.rems.de
weitere Teile auf Anfrage

Spare parts list

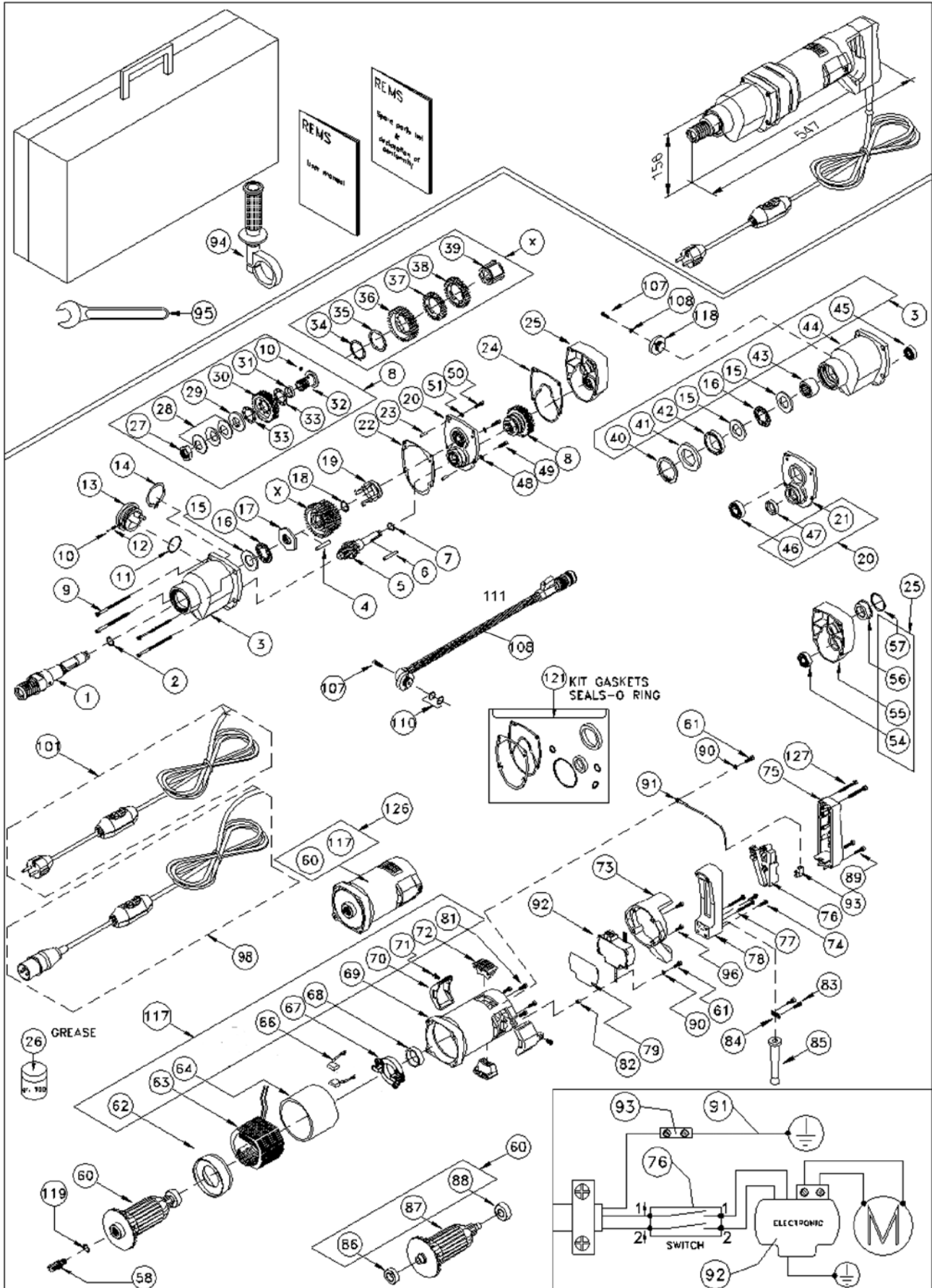
Latest version
see www.rems.de
other parts on request

Liste des pièces

Situation actuelle
voir www.rems.de
autres pièces sur demande

Elenco dei pezzi

Ultimo aggiornamento
vedi www.rems.de
altri ricambi su richiesta



REMS Picus S3

| | | |
|-----|--|----------------------------|
| 1 | Antriebsspindel | 180177 |
| 2 | O-Ring | 060308 |
| 3 | Getriebegehäuse kompl. | 180182 |
| 4 | Zylinderstift | 088208 |
| 5 | Kupplungsspindel | 180180 |
| 6 | Stift | 088048 |
| 7 | O-Ring | 060314 |
| 8 | Rutschkupplung kompl. Pos. 27–33 und 10 | 180172 |
| 9 | Zylinderschraube | 081144 |
| 10 | Stahlkugel | 057047 |
| 11 | O-Ring | 060299 |
| 12 | Druckfeder | 180197 |
| 13 | Getriebeumschalter | 180165 |
| 14 | Sicherungsring | 059149 |
| 15 | Laufscheibe | 057104 |
| 16 | Axial-Nadelkranz | 057179 |
| 17 | Spindelmutter | 180188 |
| 18 | Sicherungsring | 059154 |
| 19 | Ziehkeil | 180181 |
| 21 | Zwischenflansch ohne Lager | 180174 |
| 22 | Getriebegehäusedichtung | 180189 |
| 25 | Motorflansch kompl. Pos. 54–57 | 180176 |
| 26 | Getriebefett | 091002 R0,5 |
| 30 | Kupplungszahnrad | 180203 |
| 34 | Sicherungsring | 059150 |
| 35 | Scheibe | 086056 |
| 36 | Zahnrad | 180183 |
| 37 | Zahnrad | 180184 |
| 38 | Zahnrad | 180185 |
| 39 | Schaltnabe | 180186 |
| 40 | Sicherungsring | 059151 |
| 41 | Wellendichtring | 060309 |
| 42 | Wellendichtring | 060310 |
| 43 | Nadellager | 057180 |
| 44 | Getriebegehäuse o. Lager | 180194 |
| 45 | Rillenkugellager | 057005 |
| 46 | Rillenkugellager | 057085 |
| 47 | Wellendichtring | 060311 |
| 50 | Zylinderschraube | 081148 |
| 51 | Sicherungsscheibe | 059088 |
| 56 | Filzring | 180192 |
| 57 | O-Ring | 060302 |
| 58 | Ankerritzel | 180187 |
| 60 | Anker kompl. mit Lager | 180512 R220 |
| 61 | Linsenschraube | 083151 |
| 63 | Stator | 180514 R220 |
| 64 | Schutzisolierung | 180506 |
| 66 | Kohlebürste Paar | 180511 R220 |
| 67 | Kohlehalteplatte mit Feder | 180204 |
| 68 | Dämmring | 180518 |
| 69 | Motorgehäuse | 180515 |
| 70 | Deckel | 180516 |
| 71 | Linsenschraube | 083128 |
| 72 | Lüftungsdeckel | 180508 |
| — | Motorgriff kompl. Pos. 73–75, 77, 78, 89, 96 und 127 | 180501 |
| 76 | Schalter | 180502 |
| 79 | Isolierfolie | 180505 |
| 85 | Kabeltülle | 180175 |
| 86 | Rillenkugellager | 057112 |
| 88 | Rillenkugellager | 057064 |
| 92 | Elektronik | 180503 R220 |
| 94 | Gegenhalter | 180167 R |
| 95 | Einmaulschlüssel SW 32 | 079002 |
| 101 | Anschlussleitung | 030076 R220 030076 R110 |
| 107 | Zylinderschraube | 081007 |
| 110 | O-Ring | 060303 |
| 111 | Wasserzufuhreinrichtung Pos. 107, 108, 110 | 180169 |
| 116 | O-Ring | 060313 |
| 118 | Deckel | 180179 |
| 119 | O-Ring | 060313 |
| 121 | Dichtungssatz | 180166 |

REMS Picus S2/3,5

REMS

www.rems.de

Teilverzeichnis

Aktueller Stand
siehe www.rems.de
weitere Teile auf Anfrage

Spare parts list

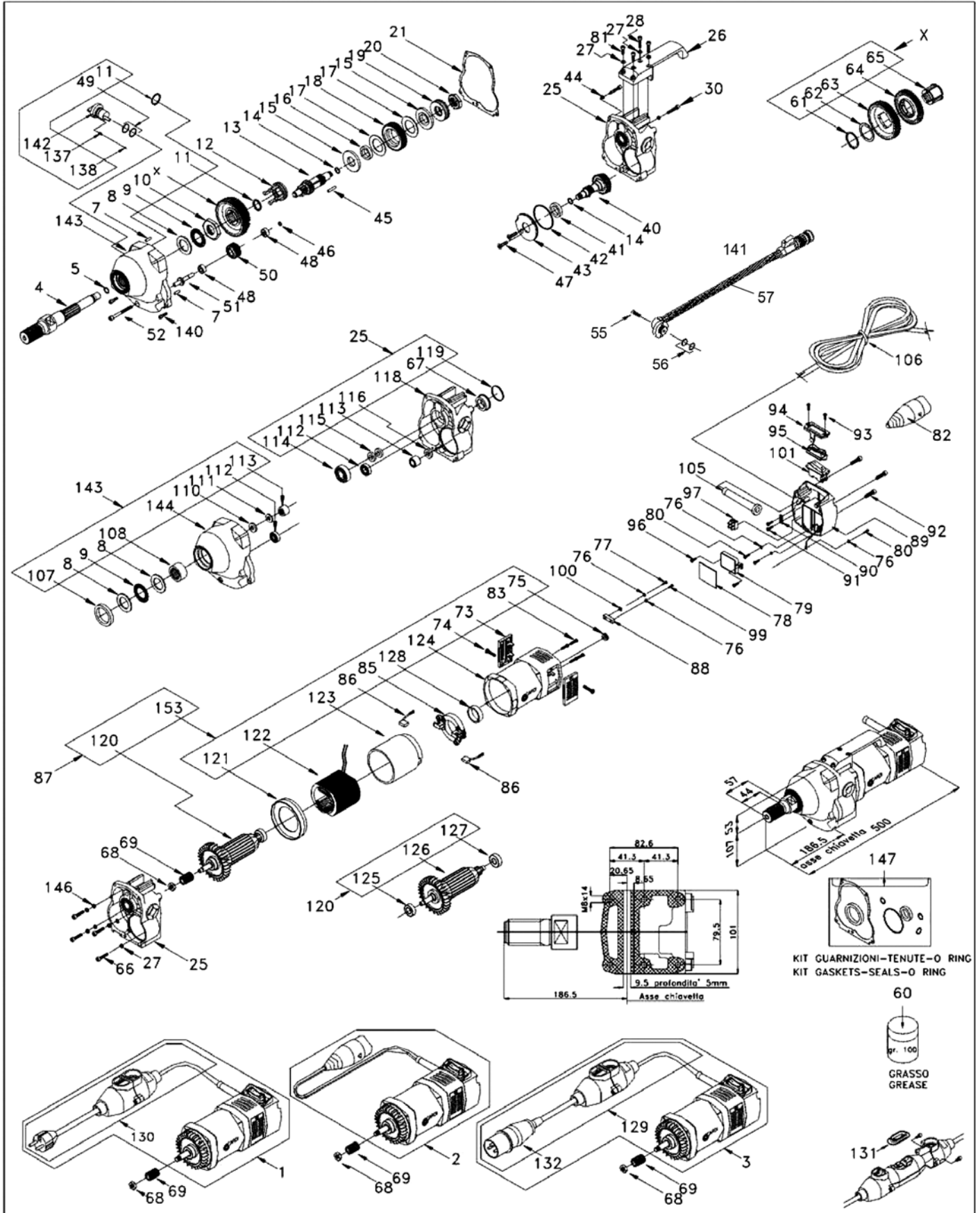
Latest version
see www.rems.de
other parts on request

Liste des pièces

Situation actuelle
voir www.rems.de
autres pièces sur demande

Elenco dei pezzi

Ultimo aggiornamento
vedi www.rems.de
altri ricambi su richiesta



REMS Picus S2/3,5

| | | |
|-----|--------------------------------|----------------------------|
| 1 | Motor kompl. mit Leitung | 180500R220 |
| 4 | Antriebsspindel | 180198 |
| 5 | O-Ring | 060308 |
| 8 | Laufscheibe | 057189 |
| 9 | Axial-Nadelkranz | 057146 |
| 10 | Sechskantmutter | 085064 |
| 11 | Sicherungsring | 059160 |
| 12 | Ziehkeil | 180219 |
| 13 | Kupplungsspindel | 180210 |
| 14 | O-Ring | 060314 |
| 15 | Scheibe | 180211 |
| 16 | Bronzering | 180212 |
| 17 | Kupplungsscheibe | 180213 |
| 18 | Kupplungszahnrad | 180229 |
| 19 | Tellerfeder | 061088 |
| 20 | Sechskantmutter | 085062 |
| 21 | Dichtung | 180199 |
| 25 | Hinteres Getriebegehäuse kompl | 180220 |
| 26 | Griff | 180507 |
| 30 | Zylinderschraube | 081139 |
| 34 | Federring | 087025 |
| 38 | Anschluss | 180209R |
| 40 | Zwischenspindel | 180224 |
| 41 | Wellendichring | 060360 |
| 42 | O-Ring | 060361 |
| 45 | Zylinderstift | 088052 |
| 46 | Sicherungsring | 059165 |
| 48 | Rillenkugellager | 057192 |
| 49 | O-Ring | 060316 |
| 50 | Zahnrad | 180225 |
| 52 | Zylinderschraube | 083201 |
| 59 | O-Ring | 060313 |
| 60 | Getriebefett | 091002R0,5 |
| 61 | Sicherungsring | 059150 |
| 62 | Scheibe | 086056 |
| 63 | Zahnrad | 180228 |
| 64 | Zahnrad | 180226 |
| 65 | Nabe für Ziehkeil | 180215 |
| 67 | Filzring | 180192 |
| 68 | Sechskantmutter | 085008 |
| 69 | Ankerritzel | 180527 |
| 73 | Kohleabdeckung | 180223 |
| 74 | Zylinderschraube | 081140 |
| 79 | Elektronikvorrichtung | 180523 |
| 85 | Kohlehalteplatte mit Feder | 180204 |
| 86 | Kohlebürsten Paar | 180576R220 |
| 87 | Motorblock | 180522R220 |
| 89 | Schalteaufnahme | 180524 |
| 101 | Schalter | 180528 |
| 105 | Kabeltülle | 180175 |
| 107 | Wellendichtring | 060315 |
| 118 | Hinteres Getriebegehäuse | 180221 |
| 119 | O-Ring | 060302 |
| 120 | Anker mit Lüfter | 180520R220 |
| 122 | Stator | 180521R220 |
| 127 | Rillenkugellager | 057064 |
| 128 | Dämmring | 180518 |
| 137 | Druckfeder | 180197 |
| 138 | Stahlkugel | 057047 |
| 141 | Wasserzuführeinrichtung | 180169 |
| 142 | Getriebeumschalter | 180200 |
| 143 | Getriebegehäuse vorn kompl. | 180222 |
| 147 | Dichtungssatz | 180214 |
| 101 | Anschlussleitung | 030076 R220 030076 R110 |