

## Teileverzeichnis

Aktueller Stand  
siehe [www.rems.de](http://www.rems.de)  
weitere Teile auf Anfrage

## Spare parts list

Latest version  
see [www.rems.de](http://www.rems.de)  
other parts on request

## Liste des pièces

Situation actuelle  
voir [www.rems.de](http://www.rems.de)  
autres pièces sur demande

## Elenco dei pezzi

Ultimo aggiornamento  
vedi [www.rems.de](http://www.rems.de)  
altri ricambi su richiesta

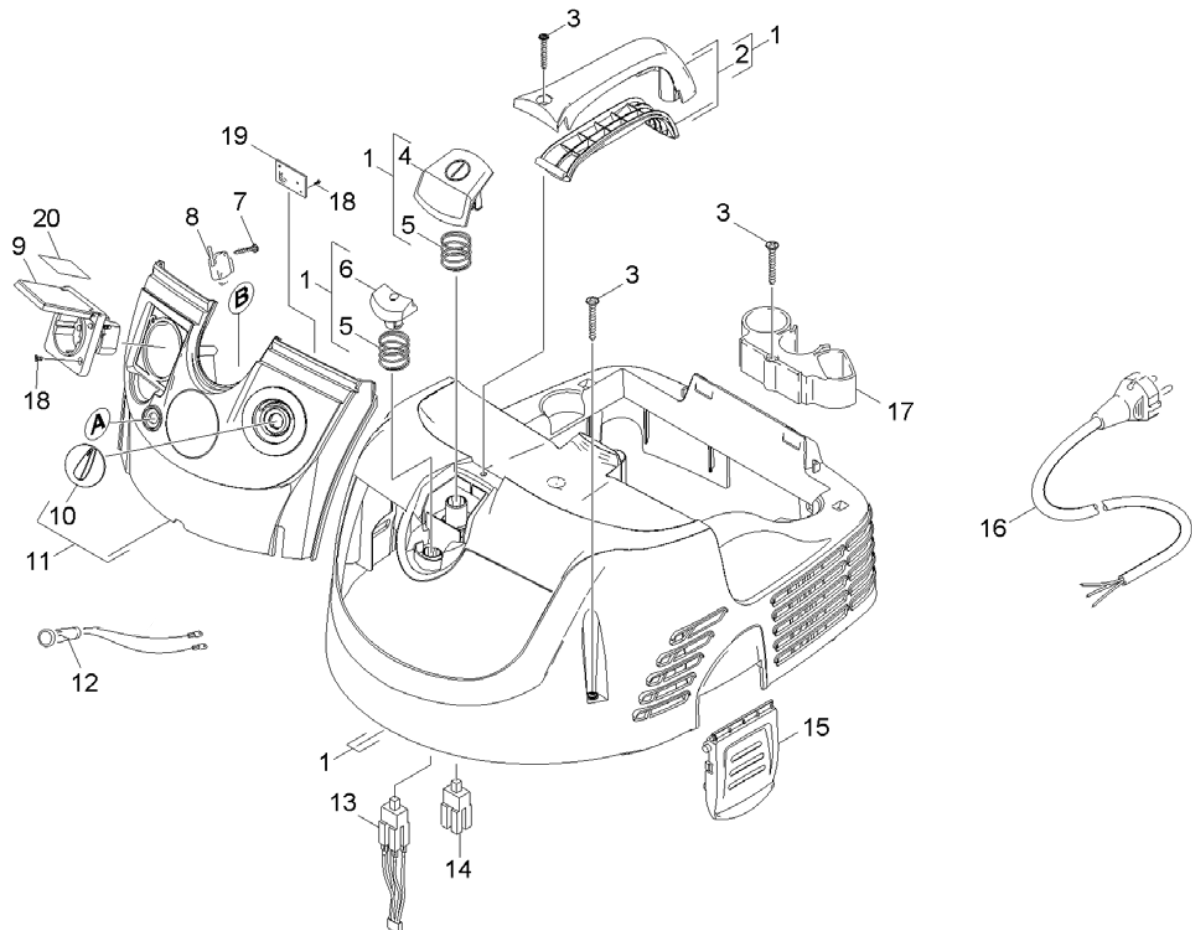


Fig. 1

## Teilverzeichnis

Aktueller Stand  
siehe www.rems.de  
weitere Teile auf Anfrage

## Spare parts list

Latest version  
see www.rems.de  
other parts on request

## Liste des pièces

Situation actuelle  
voir www.rems.de  
autres pièces sur demande

## Elenco dei pezzi

Ultimo aggiornamento  
vedi www.rems.de  
altri ricambi su richiesta

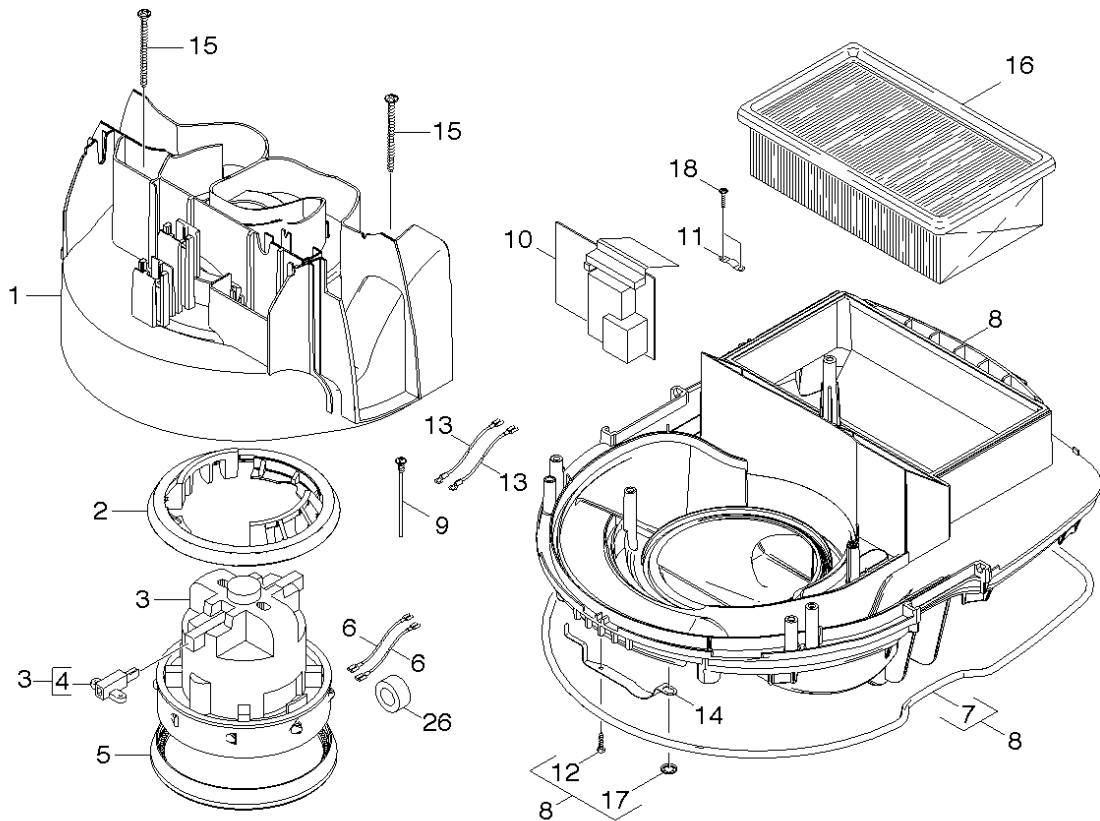


Fig. 2

**deu**  
10 Platine

**eng**  
Circuit board

**fra**  
Platine

**ita**  
Piastra

185530R

## Teilverzeichnis

Aktueller Stand  
siehe www.rems.de  
weitere Teile auf Anfrage

## Spare parts list

Latest version  
see www.rems.de  
other parts on request

## Liste des pièces

Situation actuelle  
voir www.rems.de  
autres pièces sur demande

## Elenco dei pezzi

Ultimo aggiornamento  
vedi www.rems.de  
altri ricambi su richiesta

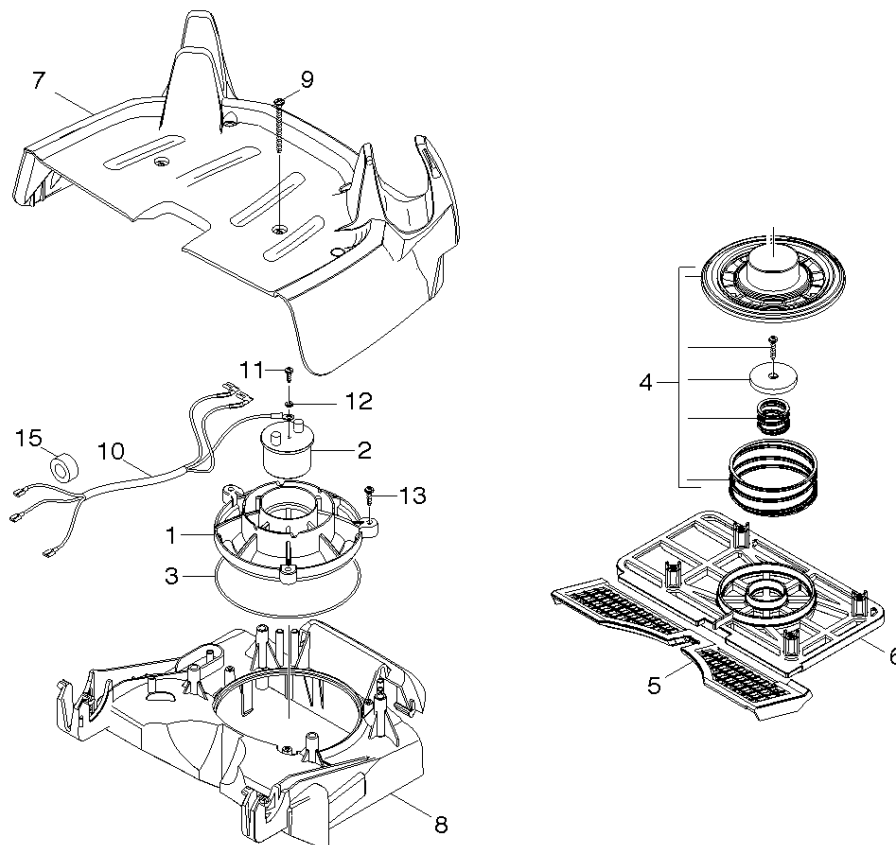


Fig. 3

### deu

- 4 Ventil komplett  
Pull L und Pull M

### eng

- 4 Valve complete  
Pull L and Pull M

### fra

- 4 Soupape  
Pull L et Pull M

### ita

- 4 Valvola completa  
Pull L e Pull M

185556R

## Teilverzeichnis

Aktueller Stand  
siehe www.rems.de  
weitere Teile auf Anfrage

## Spare parts list

Latest version  
see www.rems.de  
other parts on request

## Liste des pièces

Situation actuelle  
voir www.rems.de  
autres pièces sur demande

## Elenco dei pezzi

Ultimo aggiornamento  
vedi www.rems.de  
altri ricambi su richiesta

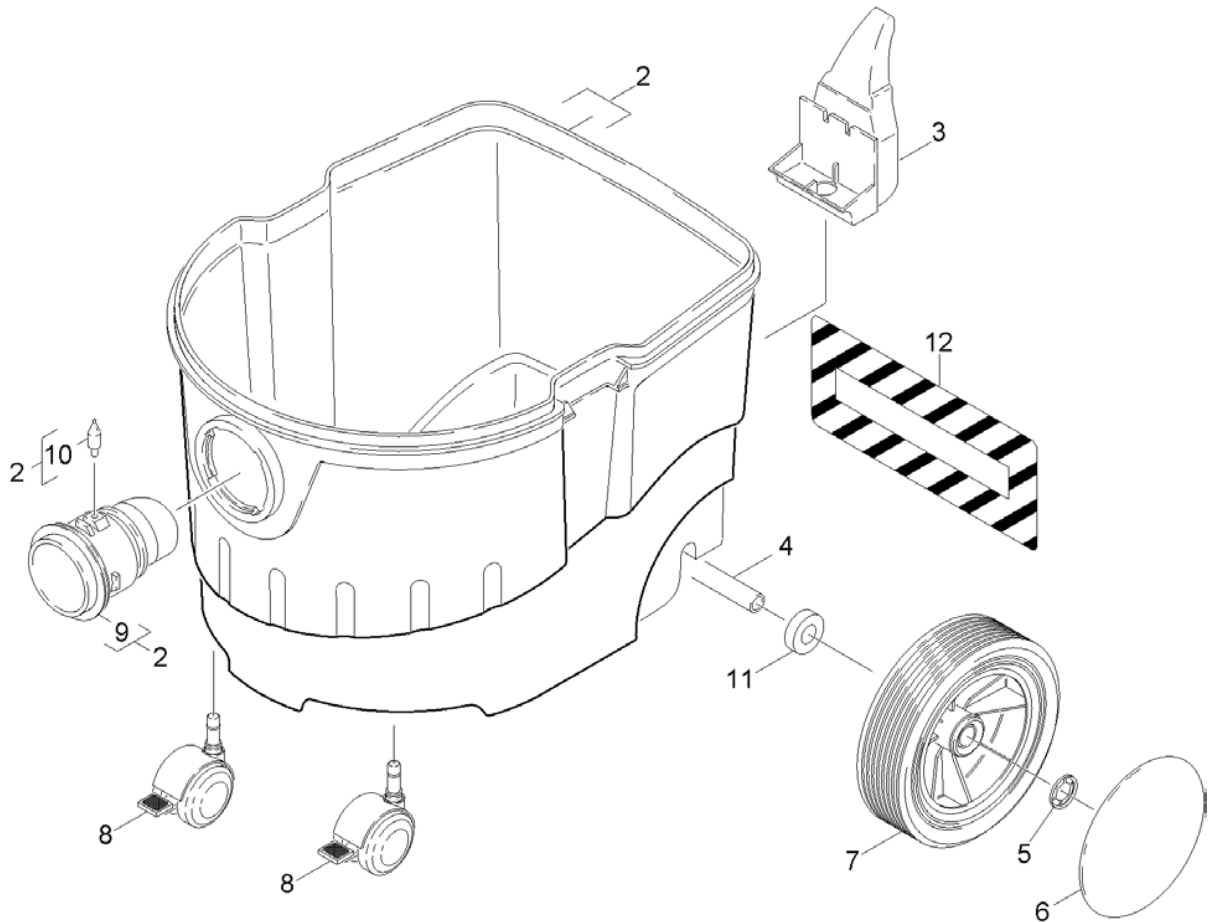


Fig. 4

deu	eng	fra	ita	
2 Behälter REMS Pull L	Handle piece REMS Pull L	Pièce poignée REMS Pull L	Contenitore REMS Pull L	185528R
3 Halterung für Flächen- vorsatz nass/trocken	Holder for surface suction suction wet/dry	Support pour préfixe aspir. aspir. humide/sec	Fissaggio adatt.aspir. superf. asc./bagn.	185522R
- Radsatz komplett Pos. 5, 6, 7	Wheel set complete pos. 5, 6, 7	Jeu de roue complet pos. 5, 6, 7	Set ruote completo pos. 5, 6, 7	185519R
12 Aufkleber REMS Pull L	Handle piece REMS Pull L	Pièce poignée REMS Pull L	Adesivo REMS Pull L	185548R

## Teileverzeichnis

Aktueller Stand  
siehe www.rems.de  
weitere Teile auf Anfrage

## Spare parts list

Latest version  
see www.rems.de  
other parts on request

## Liste des pièces

Situation actuelle  
voir www.rems.de  
autres pièces sur demande

## Elenco dei pezzi

Ultimo aggiornamento  
vedi www.rems.de  
altri ricambi su richiesta

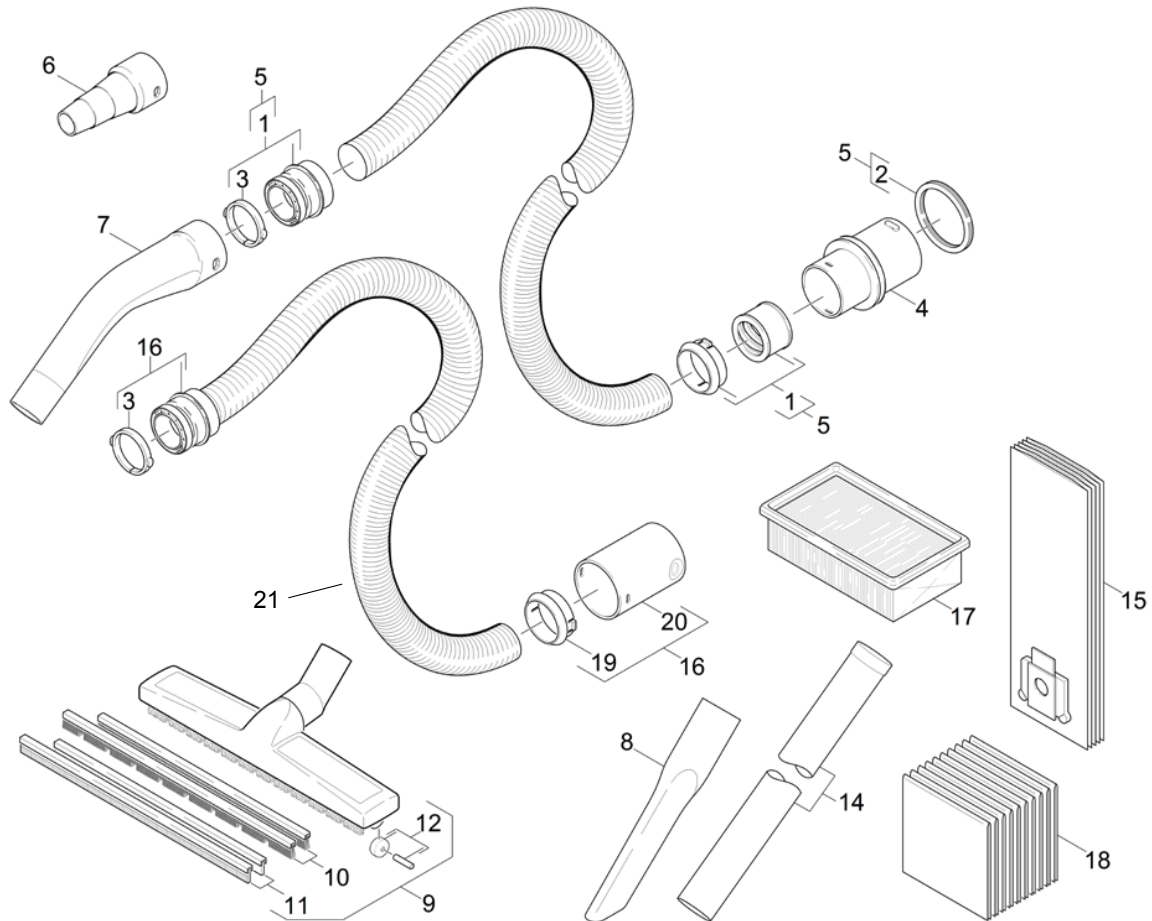


Fig. 5

deu	eng	fra	ita	
5 Saugschlauch E	Suction hose E	Tuyau d'aspiration E	Tuyau d'aspiration E	185525R
6 Adapter-Saugschlauch	Adaptor for el. Tools	Adaptateur	Adatt.tubo asp-elettrotensile	185527R
7 Griffstück	Handle piece	Pièce poignée	Impugnatura	185524R
8 Fugensaugvorsatz nass/trocken	Interface suction wet/dry	Präfixe aspir. de joints humide/sec	Adatt. aspir. fughe asc./bagn.	185523R
9 Flächensaugvorsatz	Surface suction	Präfixe aspir. de surface	Adattatore aspirazione superf.	185521R
14 Saugrohr	Suction pipe	Tuyau d'aspiration	Tubo aspiratore	185520R
17 Flachfilter PES	Flat-folded filter PES	Filtre plissé plat polyester	Filtro piatto a pieghe PES	185515R01
18 Polyethylenbeutel, 10er-Pack	Polyethylene bag pack of 10	Paqu.10 sacs d'élimination eau	Sacchi polietilene, conf. 10pz	185513R10
21 Saugschlauchverlängerung E	Hose extension E	Rallonge tuyau d'aspiration E	Prolunga tubo aspiratore E	185526R