

Teilverzeichnis

Aktueller Stand
siehe www.rems.de

Spare parts list

Latest version
see www.rems.de

Liste des pièces

Situation actuelle
voir www.rems.de

Elenco dei pezzi

Ultimo aggiornamento
vedi www.rems.de

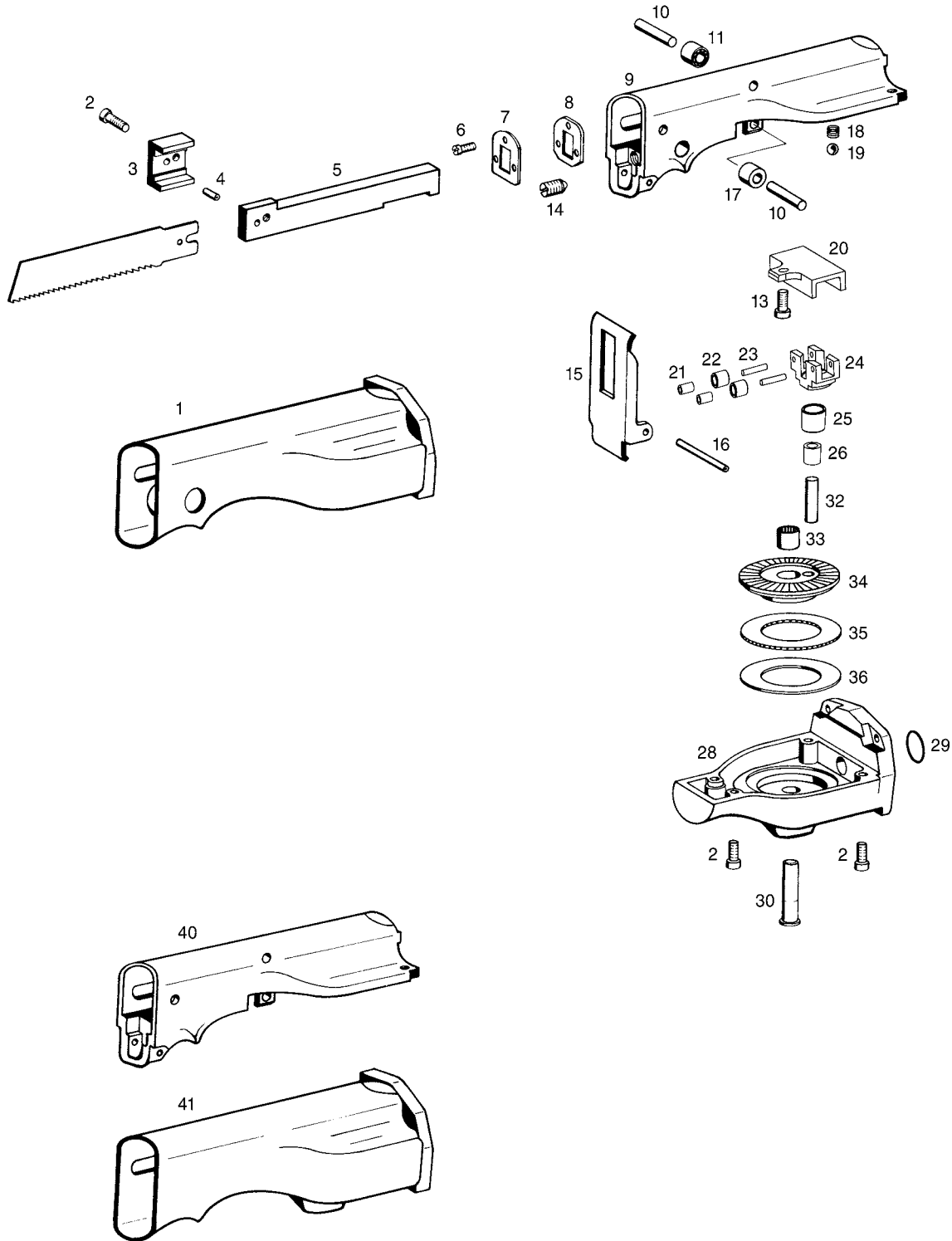
**REMS Tiger ANC / REMS Tiger ANC VE / REMS Tiger ANC SR / REMS Tiger ANC pneumatic
REMS Panther ANC VE / REMS Cat ANC VE / REMS Akku-Cat ANC Li-Ion**

deu Getriebe

eng Gear

fra Engrenage

ita Ingranaggio



Teileverzeichnis	Spare parts list	Liste des pièces	Elenco dei pezzi
Aktueller Stand siehe www.rems.de	Latest version see www.rems.de	Situation actuelle voir www.rems.de	Ultimo aggiornamento vedi www.rems.de

**REMS Tiger ANC / REMS Tiger ANC VE / REMS Tiger ANC SR / REMS Tiger ANC pneumatic
REMS Panther ANC VE / REMS Cat ANC VE / REMS Akku-Cat ANC Li-Ion**

	deu Getriebe	eng Gear	fra Engrenage	ita Ingranaggio	
2	Zylinderschraube	Filister head screw	Vis à tête cylindrique	Vite a testa cilindrica	081116
—	Druckstück mit Stift Pos. 3 und 4	Thrust piece with pin Pos. 3 and 4	Bloc de pression avec rivet Pos. 3 et 4	Blocco di spinta con perno Pos. 3 e 4	562111R
4	Spiralspannstift	Spiral pin	Goupille élastique	Spina elastica	562022R
5	Hubstange	Lift rod	Coulisseau	Biella	562105R
6	Linsenschraube	Filister head screw	Vis tête fraisée bombée	Vite a testa svasata con perno	083134
7	Blende	Protection plate	Tôle de protection	Lamiera di protezione	562011R
8	Dichtung	Gasket	Joint	Guarnizione	562012
10	Zylinderstift	Straight pin	Tige cylindrique	Spina cilindrica	088111
11	Nadellager	Needle bearing	Roulement à aiguilles	Cuscinetto a rullini	057084
13	Zylinderschraube	Filister head screw	Vis à tête cylindrique	Vite a testa cilindrica	081007
15	Stützschuh	Supporting shoe	Pied d'appui	Scarpa	562014R
16	Spiralspannstift	Spiral pin	Goupille élastique	Spina elastica	088121
17	Gleitrolle	Sliding roller	Galet coulissant	Rullo scorrevole	562015
18	Druckfeder	Pressure spring	Ressort de compression	Molla di compressione	562009
19	Stahlkugel	Steel ball	Bille d'acier	Sfera di acciaio	057048
20	Rollenführung	Roller guide	Guidage à rouleaux	Guida rulli	562106R
—	Nadellager mit Achse und Hülse Pos. 21, 22 und 23	Needle bearing with axle and sleeve Pos. 21, 22 and 23	Roulement à aiguilles avec axe et douille Pos. 21, 22 et 23	Cuscinetto a rullini con asse e corpo filettato Pos. 21, 22 e 23	562125
—	Rollenhalter mont. Pos. 21–24	Roller holder mounted Pos. 21–24	Support galets monté Pos. 21–24	Portarulli montato Pos. 21–24	562114
25	Außenring	Outer ring	Bague extérieure	Anello esterno	562109
26	Nadelhülse	Needle bushing	Douille à aiguilles	Astuccio a rullini	057154
—	Getriebeteil 1 mit Achse, Pos. 28 und 30	Gearbox casing 1 with axle, Pos. 28 and 30	Coquille d'engrenage 1 avec axe, Pos. 28 et 30	Gruppo scatola trasmissione 1 con perno, Pos. 28 e 30	562025
29	O-Ring	O-ring	Joint torique	Guarnizione O-Ring	060109
—	Kegelrad kompl. Pos. 32, 33 und 34	Bevel gear compl. Pos. 32, 33 and 34	Engrenage conique compl. Pos. 32, 33 et 34	Ingranaggio conico compl. Pos. 32, 33 e 34	562024R
33	Nadelhülse	Needle bushing	Douille à aiguilles	Astuccio a rullini	057156
35	Axialnadelkranz	Axial needle collar	Cage à aiguilles axiale	Gabbia assiale a rullini	057082
36	Axialscheibe	Axial disk	Rondelle axiale	Ralla intermedia	057083
—	Getriebe kompl.	Gear compl.	Engrenage compl.	Ingranaggio compl.	562000
—	Getriebefett V130 0,5 kg	Gear flow grease V130 0.5 kg	Graisse à engrenages V130 0,5 kg	Grasso ingranaggi V130 0,5 kg	091012R0,5

REMS Tiger ANC / REMS Tiger ANC VE / REMS Tiger ANC SR / REMS Tiger ANC pneumatic

1	Schutzmantel	Protecting cover	Gaine de protection	Manicotto di protezione	562018R
9	Getriebeteil 2	Gearbox casing 2	Coquille d'engrenage 2	Gruppo scatola trasmissione	562003R
14	Federdruckstück	Spring pressure piece	Element d'arrêt à bille	Elemento premente elastico	061011

REMS Panther ANC VE / REMS Cat ANC VE / REMS Akku-Cat ANC Li-Ion

40	Getriebeteil 2	Gearbox casing 2	Coquille d'engrenage 2	Gruppo scatola trasmissione 2	562103R
41	Schutzmantel	Protecting cover	Gaine de protection	Manicotto di protezione	562118R
—	Getriebe kompl.	Gear compl.	Engrenage compl.	Ingranaggio compl.	562100

Teileverzeichnis

Aktueller Stand
siehe www.rems.de

Spare parts list

Latest version
see www.rems.de

Liste des pièces

Situation actuelle
voir www.rems.de

Elenco dei pezzi

Ultimo aggiornamento
vedi www.rems.de

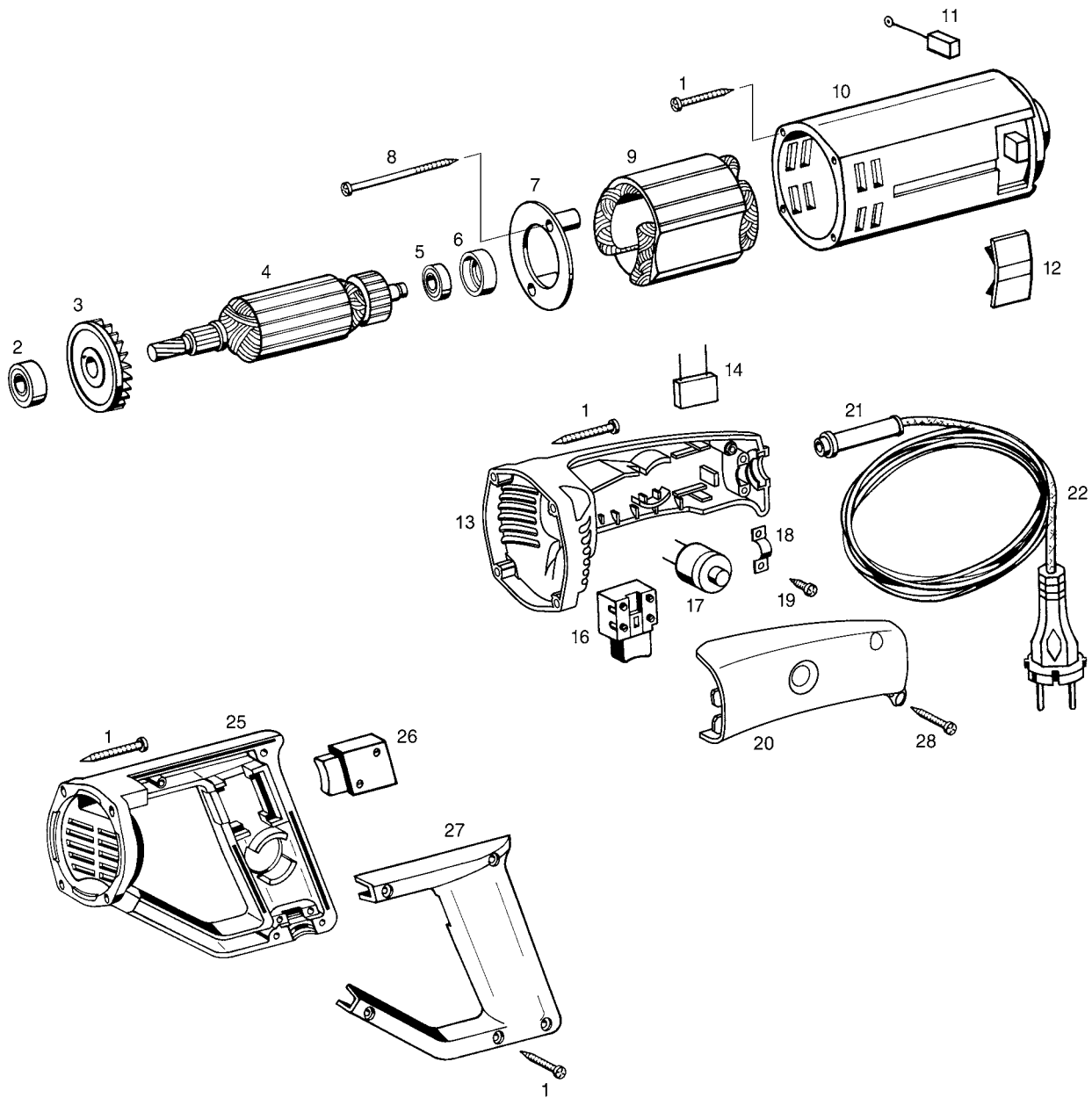
REMS Tiger ANC / REMS Tiger ANC VE / REMS Cat ANC VE

deu Motor

eng Motor

fra Moteur

ita Motore



Teileverzeichnis	Spare parts list	Liste des pièces	Elenco dei pezzi
Aktueller Stand siehe www.rems.de	Latest version see www.rems.de	Situation actuelle voir www.rems.de	Ultimo aggiornamento vedi www.rems.de

REMS Tiger ANC / REMS Tiger ANC VE / REMS Cat ANC VE

	deu Motor	eng Motor	fra Moteur	ita Motore	
1	Blechschraube	Sheet metal screw	Vis à tôle	Vite da lamiera	083064
2	Rillenkugellager	Grooved ball bearing	Roulement à billes	Cuscinetto a sfere	057004
3	Lüfter	Ventilator	Ventilateur	Ventilatore	535007
–	Anker mit Lüfter 230 V Pos. 3 und 4	Rotor with ventilator 230 V Pos. 3 and 4	Induit avec ventilateur 230 V Pos. 3 et 4	Indotto con ventilatore 230 V Pos. 3 e 4	565005R220
	Anker mit Lüfter 110 V Pos. 3 und 4	Rotor with ventilator 110 V Pos. 3 and 4	Induit avec ventilateur 110 V Pos. 3 et 4	Indotto con ventilatore 110 V Pos. 3 e 4	565005R110
5	Rillenkugellager	Grooved ball bearing	Roulement à billes	Cuscinetto a sfere	057061
6	Dämmring	Insulating ring	Anneau isolant	Anello isolante	570504
7	Lüfterabdeckung	Ventilator cover	Convercle de ventilateur	Copertura ventilatore	565409R
8	Blechschraube	Sheet metal screw	Vis à tôle	Vite da lamiera	083087
9	Stator 230/240 V	Stator 230/240 V	Stator 230/240 V	Statore 230/240 V	565004R220
	Stator 110 V	Stator 110 V	Stator 110 V	Statore 110 V	565004R110
—	Gehäuse kompl. Pos. 10 und 11	Housing compl. Pos. 10 and 11	Carcasse compl. Pos. 10 et 11	Carcassa compl. Pos. 10 e 11	565025R
11	Kohlebürste (Paar)	Carbon brush (pair)	Balais de charbon (paire)	Carboncini (paio)	535021R
12	Abdeckung	Cover	Couvercle	Coperchio	565003R
14	Kondensator	Capacitor	Condensateur	Condensatore	027006
18	Bride	Strap	Bride	Linguetta	163130
19	Blechschraube	Sheet metal screw	Vis à tôle	Vite da lamiera	083063
21	Biegeschutz	Rubber sleeve	Douille en caoutchouc	Manicotto di protezione	032057
22	Anschlußleitung 230 V	Connecting cable 230 V	Raccordement 230 V	Cavo d'allacciamento 230 V	535037R220
	Anschlußleitung 110 V	Connecting cable 110 V	Raccordement 110 V	Cavo d'allacciamento 110 V	535037R110
	Anschlußleitung CH	Connecting cable CH	Raccordement CH	Cavo d'allacciamento CH	535037RSEV

REMS Tiger ANC

13	Griff	Handle	Poignée	Impugnatura	565027
16	Schalter 230/240 V	Switch 230/240 V	Interrupteur 230/240 V	Interruttore 230/240 V	023085R220
	Schalter 110 V	Switch 110 V	Interrupteur 110 V	Interruttore 110 V	023085R110
17	Schutzschalter 230/240 V	Protection switch 230/240 V	Interrupteur de protection 230/240 V	Interruttore di protezione 230/240 V	025079R220
	Schutzschalter 110 V	Protection switch 110 V	Interrupteur de protection 110 V	Interruttore di protezione 110 V	025079R110
20	Griffdeckel	Handle cover	Couvercle de poignée	Coperchio d'impugnatura	565028
28	Blechschraube	Sheet metal screw	Vis à tôle	Vite da lamiera	083187

REMS Tiger ANC VE / REMS Cat ANC VE

25	Griff	Handle	Poignée	Impugnatura	565327
26	Elektronischer Schalter 230 V	Electronic switch 230 V	Interrupteur électronique 230 V	Interruttore elettronico 230 V	023102R220
	Elektronischer Schalter 110 V	Electronic switch 110 V	Interrupteur électronique 110 V	Interruttore elettronico 110 V	023102R110
27	Griffdeckel	Handle cover	Couvercle de poignée	Coperchio d'impugnatura	565328

Teileverzeichnis

Aktueller Stand
siehe www.rems.de

Spare parts list

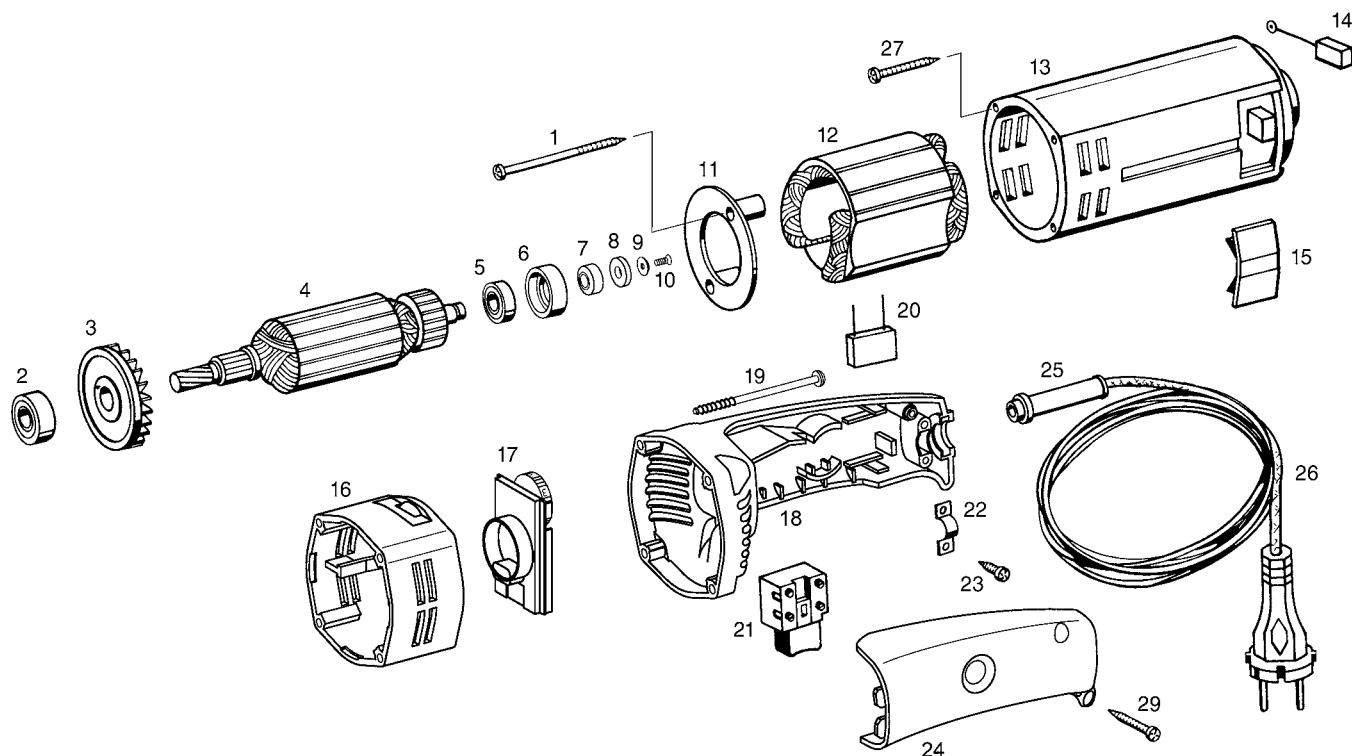
Latest version
see www.rems.de

Liste des pièces

Situation actuelle
voir www.rems.de

Elenco dei pezzi

Ultimo aggiornamento
vedi www.rems.de

REMS Tiger ANC SR**deu Motor****eng Motor****fra Moteur****ita Motore**

1	Blechschaube	Sheet metal screw	Vis à tôle	Vite da lamiera	083188
2	Rillenkugellager	Grooved ball bearing	Roulement à billes	Cuscinetto a sfere	057004
3	Lüfter	Ventilator	Ventilateur	Ventilatore	535007
–	Anker mit Lüfter 230 V Pos. 3 und 4	Rotor with ventilator 230 V Pos. 3 and 4	Induit avec ventilateur 230 V Pos. 3 et 4	Indotto con ventilatore 230 V Pos. 3 e 4	565405R220
–	Anker mit Lüfter 110 V Pos. 3 und 4	Rotor with ventilator 110 V Pos. 3 and 4	Induit avec ventilateur 110 V Pos. 3 et 4	Indotto con ventilatore 110 V Pos. 3 e 4	565405R110
5	Rillenkugellager	Grooved ball bearing	Roulement à billes	Cuscinetto a sfere	057061
6	Dämmring	Insulating ring	Anneau isolant	Anello isolante	570504
7	Stützring	Supporting ring	Anneau d'appui	Anello d'appoggio	565413
8	Ringmagnet	Ring magnet	Anneau d'aimant	Magnete ad anello	565412
9	Scheibe	Washer	Rondelle	Disco	565411
10	Senkschraube	Countersunk screw	Vis à tête fraisée	Vite a testa svasata	082033
11	Lüfterabdeckung	Ventilator cover	Convercle de ventilateur	Copertura ventilatore	565409R
12	Stator 230/240 V Stator 110 V	Stator 230/240 V Stator 110 V	Stator 230/240 V Stator 110 V	Statore 230/240 V Statore 110 V	565404R220 565404R110
13	Gehäuse kompl.	Housing compl.	Carcasse compl.	Carcassa compl.	565402R
14	Kohlebürste (Paar)	Carbon brush (pair)	Balais de charbon (paire)	Carboncini (paio)	535021R
15	Abdeckung	Cover	Couvercle	Coperchio	565003R
16	Zwischenflansch	Flange intermediate	Flasque intermediaire	Flangia intermedia	565403A
17	Elektronik digital 230 V Elektronik digital 110 V	Electronic digital 230 V Electronic digital 110 V	Électronique digital 230 V Électronique digital 110 V	Elettronica digital 230 V Elettronica digital 110 V	565407R220 565407R110
18	Griff	Handle	Poignée	Impugnatura	565027
19	Blechschaube	Sheet metal screw	Vis à tôle	Vite da lamiera	083183
20	Kondensator	Capacitor	Condensateur	Condensatore	027006
21	Schalter 230/240 V Schalter 110 V	Switch 230/240 V Switch 110 V	Interrupteur 230/240 V Interrupteur 110 V	Interruttore 230/240 V Interruttore 110 V	023085R220 023085R110
22	Bride	Strap	Bride	Linguetta	163130
23	Blechschaube	Sheet metal screw	Vis à tôle	Vite da lamiera	083063
24	Griffdeckel	Handle cover	Couvercle de poignée	Coperchio d'impugnatura	585028
25	Biegeschutz	Rubber sleeve	Douille en caoutchouc	Manicotto di protezione	032057
26	Anschlußleitung 230 V Anschlußleitung 110 V Anschlußleitung CH	Connecting cable 230 V Connecting cable 110 V Connecting cable CH	Raccordement 230 V Raccordement 110 V Raccordement CH	Cavo d'allacciamento 230 V Cavo d'allacciamento 110 V Cavo d'allacciamento CH	535037R220 535037R110 535037RSEV
27	Blechschaube	Sheet metal screw	Vis à tôle	Vite da lamiera	083064
29	Blechschaube	Sheet metal screw	Vis à tôle	Vite da lamiera	083187

Teileverzeichnis

Aktueller Stand
siehe www.rems.de

Spare parts list

Latest version
see www.rems.de

Liste des pièces

Situation actuelle
voir www.rems.de

Elenco dei pezzi

Ultimo aggiornamento
vedi www.rems.de

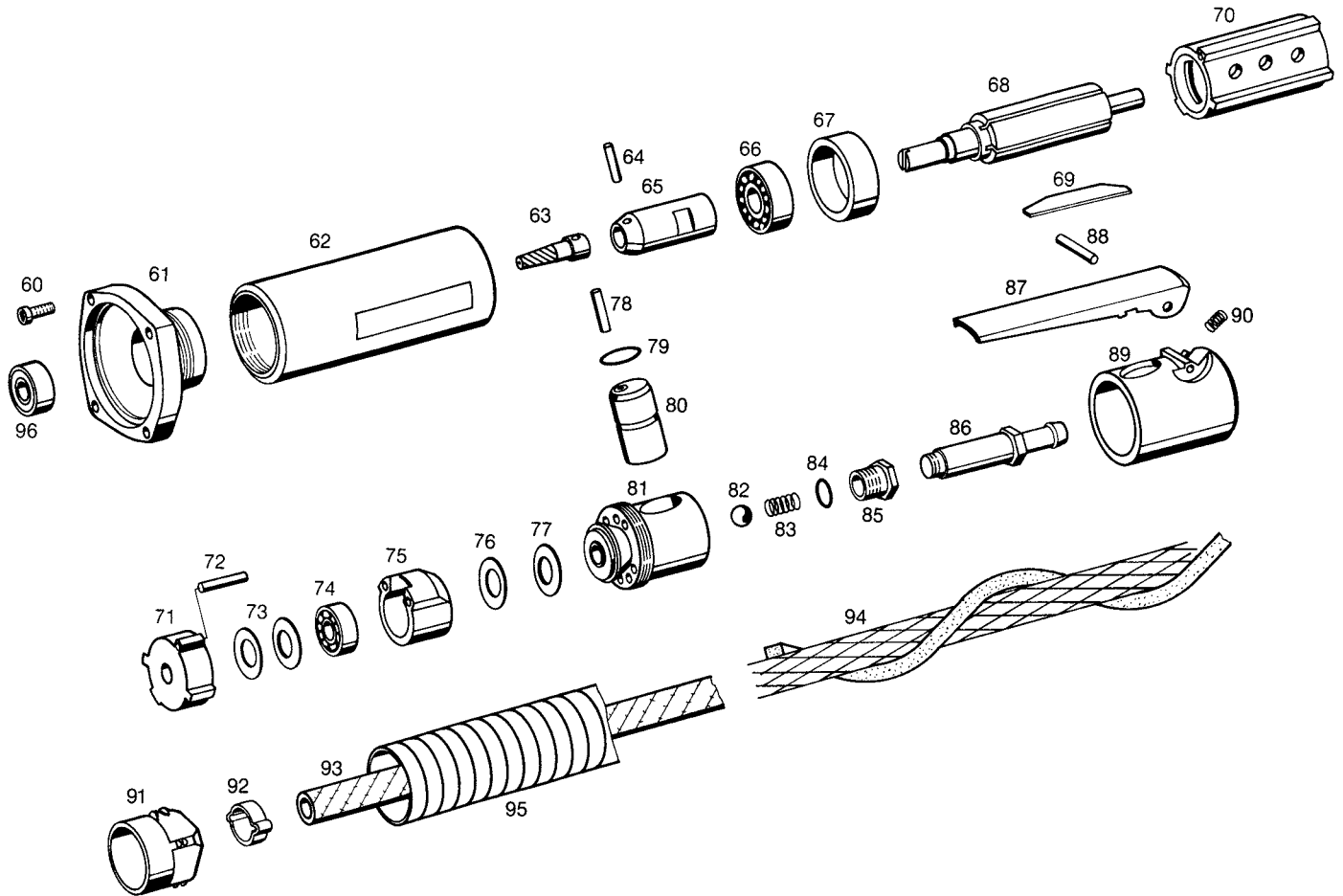
REMS Tiger ANC pneumatic

deu Motor

eng Motor

fra Moteur

ita Motore



60	Zylinderschraube	Filister head screw	Vis à tête cylindrique	Vite a testa cilindrica	081112
61	Flansch	Flange	Flasque	Flangia	565130
62	Mantelrohr kompl.	Jacket pipe compl.	Tube à chemise compl.	Tube rivestito completo	565102
—	Ritzel kompl. Pos. 63, 64 und 65	Pinion compl. Pos. 63, 64 and 65	Pignon compl. Pos. 63, 64 et 65	Pignone completo Pos. 63, 64 e 65	565126
66	Rillenkugellager	Grooved ball bearing	Roulement à billes	Cuscinetto a sfere	057012
67	Seitenscheibe	Lateral washer	Rondelle laterale	Ranella laterale	565106
68	Drehkolben	Rotating piston	Piston rotatif à palettes	Pistone rotante	565101
69	Schieber	Slide	Support galets	Cursore	565131
70	Zylinderbüchse	Cylinder bearing	Douille cylindrique	Bolola cilindrica	565107
71	Seitenscheibe	Lateral washer	Rondelle laterale	Ranella laterale	565108
72	Zylinderstift	Straight pin	Tige cylindrique	Spina cilindrica	565110
73	Tellerfeder	Cup spring	Ressort Belleville	Molla a disco	565132
74	Rillenkugellager	Grooved ball bearing	Roulement à billes	Cuscinetto a sfere	057110
75	Verteiler	Distributor	Distributeur	Distributore	565112
76	Paßscheibe	Adjusting washer	Rondelle d'ajustage	Rondelle	565134
77	Paßscheibe	Adjusting washer	Rondelle d'ajustage	Rondelle	565133
78	Zylinderstift	Straight pin	Tige cylindrique	Spina cilindrica	565115
79	O-Ring	O-ring	Joint torique	Guarnizione O-Ring	565114
80	Ventileinsatz kompl.	Valve core compl.	Mechanisme de soupape	Laterna portavalvola	565116
81	Ventilkörper	Valve body	Corps de soupape	Corpo valvola	565113
82	Ventilkugel	Valve ball	Sphere de soupape	Sfera valvola	565135
83	Druckfeder	Pressure spring	Ressort de compression	Molla di compressione	565136
84	O-Ring	O-ring	Joint torique	Guarnizione O-Ring	565137
85	Reduzierstück	Reduction	Reduction	Riduzione	565138
86	Nippel	Nipple	Raccord fileté	Raccordo filettato	565124
87	Hebel	Lever	Levier	Leva	565111
88	Knebelkerbstift	Centre-grooved dowel pin	Goupille cannelée	Spina ad intagli	565121
89	Isolator	Isolator	Isolateur	Isolatore	565120
90	Druckfeder	Pressure spring	Ressort de compression	Molla di compressione	565122
91	Stutzen	Connection piece	Tubulaire	Manicotto	565123
92	Schlauchklemme	Tube clip	Collier pour tuyaux	Serratubo	565143
93	Zuluftschlauch	Air inlet house	Tuyau air ameneu	Tubo mandata aria	565144
94	Schalldämpfer kompl.	Sound absorber compl.	Amortiseur de son compl.	Ammortizzatore di suono compl.	565139
95	Abluftschlauch	Exhaust tube	Tube de sortie d'air	Tubicino di sfato	565145
96	Rillenkugellager	Grooved ball bearing	Roulement à billes	Cuscinetto a sfere	057004

Teileverzeichnis

Aktueller Stand
siehe www.rems.de

Spare parts list

Latest version
see www.rems.de

Liste des pièces

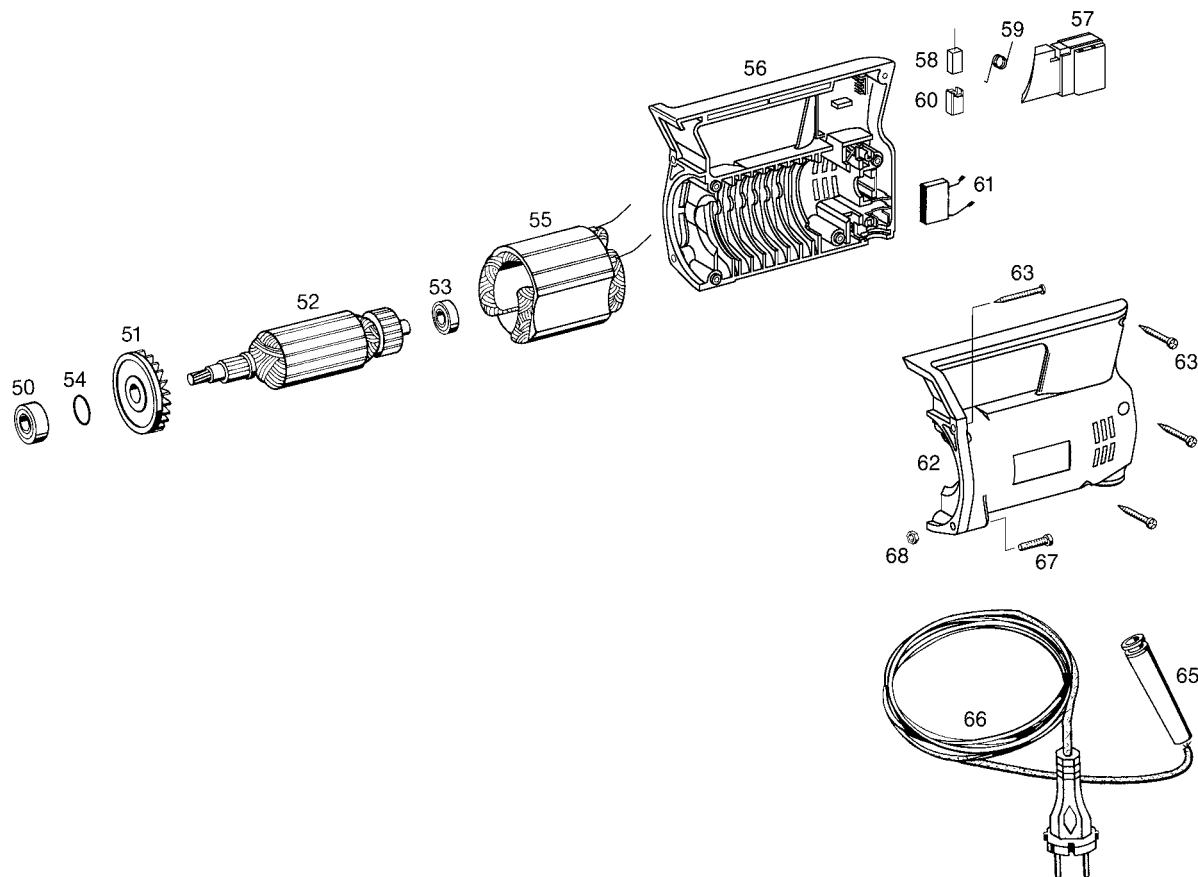
Situation actuelle
voir www.rems.de

Elenco dei pezzi

Ultimo aggiornamento
vedi www.rems.de

REMS Panther ANC VE

deu Motor	eng Motor	fra Moteur	ita Motore
-----------	-----------	------------	------------



50	Rillenkugellager	Grooved ball bearing	Roulement à billes	Cuscinetto a sfere	057004
—	Anker mit Lüfter 110 V Pos. 51 und 52	Rotor with ventilator 110 V Pos. 51 and 52	Induit avec ventilateur 110 V Pos. 51 et 52	Indotto con ventilatore 110 V Pos. 51 e 52	565505R110
	Anker mit Lüfter 230 V Pos. 51 und 52	Rotor with ventilator 230 V Pos. 51 and 52	Induit avec ventilateur 230 V Pos. 51 et 52	Indotto con ventilatore 230 V Pos. 51 e 52	565505R220
51	Lüfter	Ventilator	Ventilateur	Ventilatore	572525
53	Rillenkugellager	Grooved ball bearing	Roulement à billes	Cuscinetto a sfere	057162
54	Sprengring	Ring	Bague	Rondella	059112
55	Stator 110 V	Stator 110 V	Stator 110 V	Statore 110 V	565504R110
	Stator 230 V	Stator 230 V	Stator 230 V	Statore 230 V	565504R220
56	Gehäuse-Unterschale	Housing inf. shell	Coquille inférieure carcasse	Calotta inferiore carcassa	572503R
57	Schalter	Switch	Interrupteur	Interruttore	565507
58	Kohlebürsten Paar	Carbon brushes pair	Balais de charbon paire	Carboncini paio	565511R
59	Schenkelfeder	Leg spring	Ressort à branche	Molla	572523
60	Kohleführung	Carbon guide	Guide de charbon	Guida carboncini	572529R
61	Kondensator	Capacitor	Condensateur	Condensatore	027006
62	Gehäuse-Oberschale	Housing upper shell	Coquille supérieure carcasse	Calotta superiore carcassa	572502R
63	Blechschaube	Sheet metal screw	Vis à tôle	Vite da lamiera	083064
65	Biegeschutz	Rubber sleeve	Douille en caoutchouc	Manicotto di protezione	032057
66	Anschlussleitung 110 V	Connecting cable 110 V	Raccordement 110 V	Cavo d'allacciamento 110 V	572527R110
	Anschlussleitung 230 V	Connecting cable 230 V	Raccordement 230 V	Cavo d'allacciamento 230 V	572527R220
	Anschlussleitung CH	Connecting cable CH	Raccordement CH	Cavo d'allacciamento CH	572527RSEV
67	Linsenschraube	Fillister head screw	Vis tête fraisée bombée	Vite a testa svasata con perno	083169
68	Sechskantmutter	Hexagon nut	Ecrou hexagonal	Dado esagonale	085001
—	Motor kompl. 110 V Pos. 50 bis 66	Motor compl. 110 V Pos. 50 – 66	Moteur compl. 110 V Pos. 50 – 66	Motore compl. 110 V Pos. 50 – 66	565500R110
	Motor kompl. 230 V Pos. 50 bis 66	Motor compl. 230 V Pos. 50 – 66	Moteur compl. 230 V Pos. 50 – 66	Motore compl. 230 V Pos. 50 – 66	565500R220
	Motor kompl. CH Pos. 50 bis 66	Motor compl. CH Pos. 50 – 66	Moteur compl. CH Pos. 50 – 66	Motore compl. CH Pos. 50 – 66	565500RSEV

Teileverzeichnis

Aktueller Stand
siehe www.rems.de

Spare parts list

Latest version
see www.rems.de

Liste des pièces

Situation actuelle
voir www.rems.de

Elenco dei pezzi

Ultimo aggiornamento
vedi www.rems.de

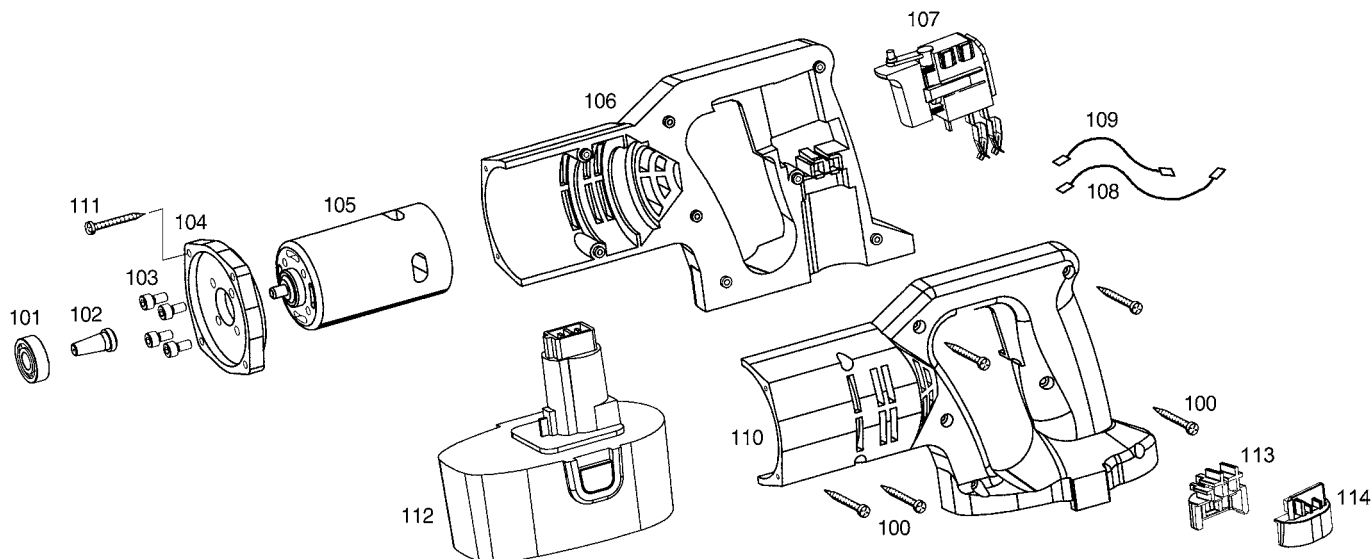
REMS Akku-Cat ANC Li-Ion

deu Motor

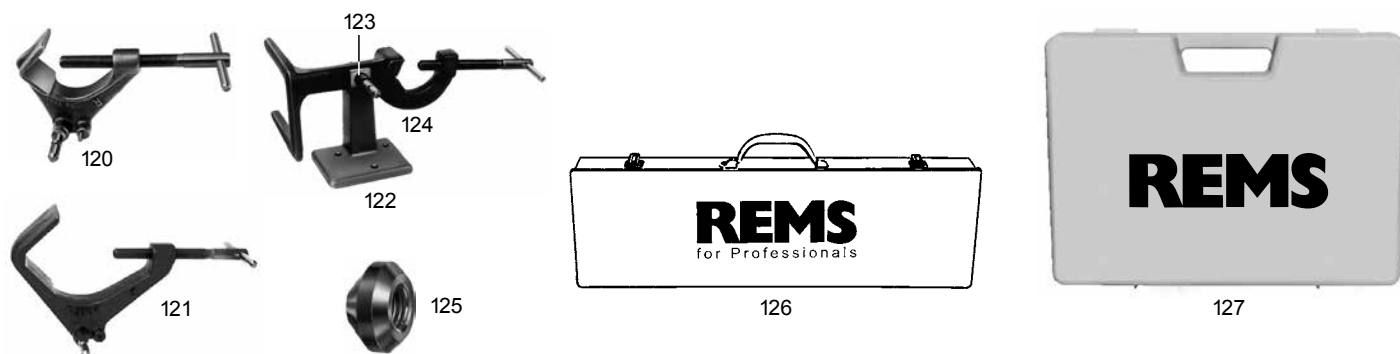
eng Motor

fra Moteur

ita Motore



100	Blechschaube	Sheet metal screw	Vis à tôle	Vite da lamiera	083064
101	Rillenkugellager	Grooved ball bearing	Roulement à billes	Cuscinetto a sfere	057004
—	Motor m. Kegelritzel Pos. 101–105	Motor with conical pinion Pos. 101–105	Moteur avec pignon conique Pos. 101–105	Motore con pignone conico Pos. 101–105	565205
103	Zylinderschraube	Filister head screw	Vis à tête cylindrique	Vite a testa cilindrica	081006
104	Motorflansch	Motor flange	Flasque du moteur	Flangia motore	565255 R
—	Gehäuseschalen Pos. 106 und 110	Housing shells Pos. 106 and 110	Coquille carcasse Pos. 106 et 110	Calotta carcassa Pos. 106 e 110	562140 R
107	Schalter mit Elektronik kompl.	Switch with electronic compl.	Interrupteur avec électronique complète	Interruttore con elettronico completo	565204 R18
108	Verbindungsleitung rot	Connection red	Connexion rouge	Cavo rosso	565263
109	Verbindungsleitung schwarz	Connection black	Connexion noir	Cavo nero	565262
111	Blechschaube	Sheet metal screw	Vis à tôle	Vite da lamiera	083073
112	REMS High-Power-Akku Li-Ion 18 V	REMS High-Power-Akku Li-Ion 18 V	REMS High-Power-Akku Li-Ion 18 V	REMS High-Power-Akku Li-Ion 18 V	565215 R18
—	Kontakthalter Pos. 113, 114	Contact holder Pos. 113, 114	Support de contact Pos. 113, 114	Supporto di contatto Pos. 113, 114	571521 R

Zubehör / Accessories / Accessoires / Accessori

120	Führungshalter bis 2"	Guiding support up to 2"	Support de guidage jusqu'à 2"	Supporto di guida fino a 2"	563000 R
121	Führungshalter bis 4"	Guiding support up to 4"	Support de guidage jusqu'à 4"	Supporto di guida fino a 4"	563100 R
—	Doppelhalter Pos. 122, 123 und 124	Dual purpose holder Pos. 122, 123 and 124	Support double Pos. 122, 123 et 124	Doppia staffa fermaspunto Pos. 122, 123 e 124	543100
122	Ständer	Support	Chassis	Supporto	543101 R
123	Bolzen	Bolt	Axe	Bullone	543102
124	Bügel	Bow	Etrier	Staffa	543105
125	Schutzkappe	Soft material protection cap	Embout de protection	Cappuccio di protezione	563008
126	Stahlblechkasten REMS Tiger/Cat	Steel case REMS Tiger/Cat	Coffret métallique REMS Tiger/Cat	Cassetta metallica REMS Tiger/Cat	566051 R
127	Koffer REMS Akku-Cat ANC mit Einlage	Carrying case REMS Akku-Cat ANC with insert	Coffret REMS Akku-Cat ANC avec insertion	Valigetta REMS Akku-Cat ANC con inserto	566025 R
—	Einlage	Insert	Insertion	Inserto	566022 R