

REMS Turbo Cu-INOX

REMS

www.rems.de

Teileverzeichnis

Aktueller Stand
siehe www.rems.de
weitere Teile auf Anfrage

Spare parts list

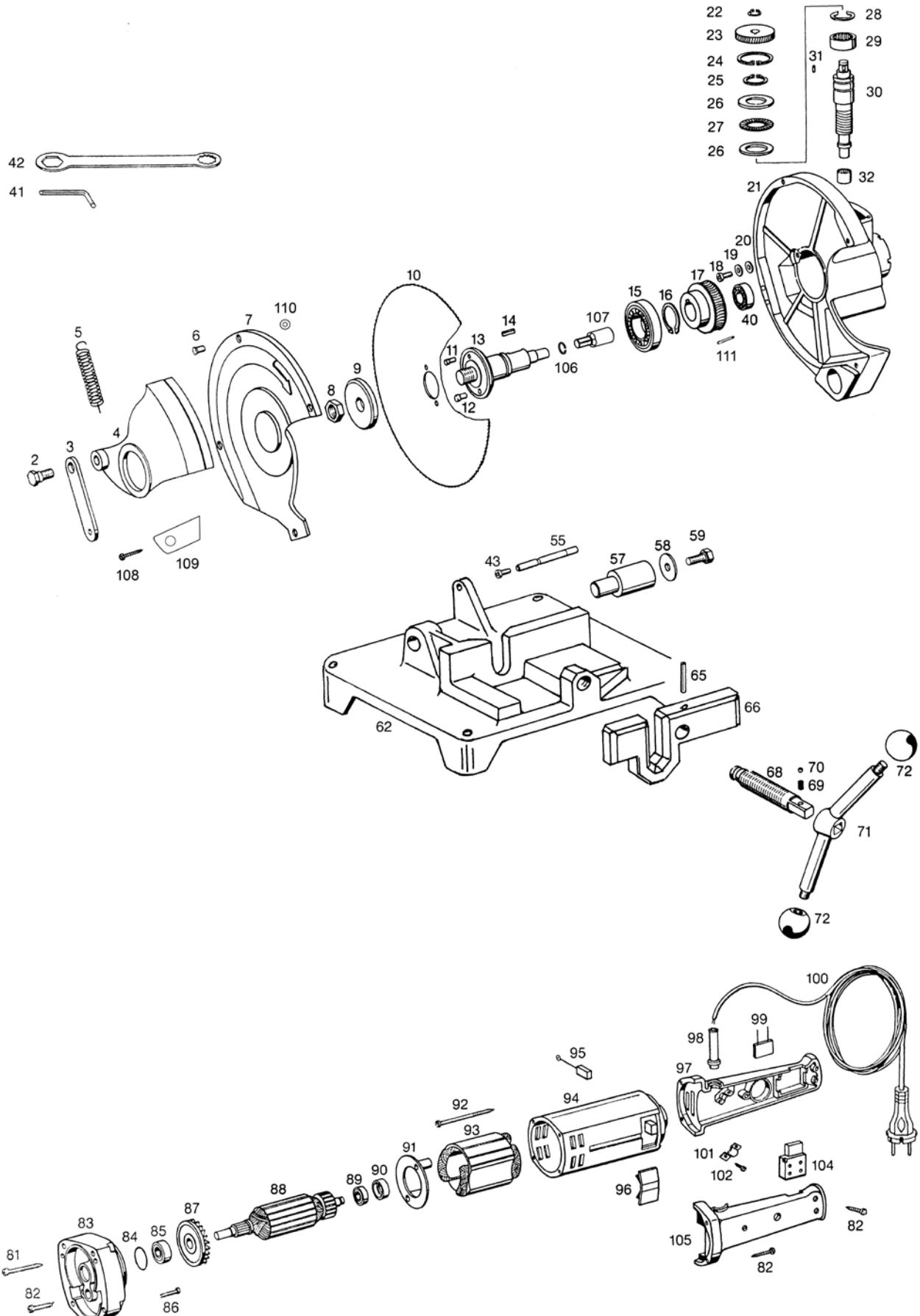
Latest version
see www.rems.de
other parts on request

Liste des pièces

Situation actuelle
voir www.rems.de
autres pièces sur demande

Elenco dei pezzi

Ultimo aggiornamento
vedi www.rems.de
altri ricambi su richiesta



REMS Turbo Cu-INOX

deu	eng	fra	ita	
1 Verschlussdeckel	Locking cover	Couvercle de fermeture	Coperchio	849104
— Schutzabdeckung	Protection cover	Couvercle de protection	Coperchio di protezione	
Pos. 1, 4 und 7	Pos. 1, 4 and 7	Pos. 1, 4 et 7	Pos. 1, 4 e 7	849110R
2 Flachkopfschraube	Countersunk screw	Vis à tête platée	Vite a testa cilindrica	849107
3 Lasche	Bracket	Collier de fixation	Coprigiunto	849193R
5 Zugfeder	Traction spring	Ressort de traction	Molla di trazione	849105
6 Senkschraube	Countersunk screw	Vis à tête fraisée	Vite a testa svasata	083089
8 Sechskantmutter	Hexagon nut	Ecrou hexagonal	Dado esagonale	085023
9 Unterlegscheibe	Cupped washer	Rondelle décollétée	Rondella	849109
10 REMS Universal Metall- Kreissägeblatt	REMS Univ. Circ. Met. Sawblade	REMS lame univ. p/scie circ.	REMS lama da sega universale	849700R
11 Mitnahmestift	Driving pin	Broche de retenue	Perno di trascinamento	849113
12 Mitnahmestift	Driving pin	Broche de retenue	Perno di trascinamento	849114
13 Schneidradwelle	Cutter wheel shaft	Arbre de molette de coupe	Albero rotella	845123R
14 Paßfeder	Key	Clavette	Chiavetta	062016
15 Riillenkugellager	Grooved ball bearing	Roulement à billes	Cuscinetto a sfere	057109
16 Sicherungsring	Locking ring	Circlip	Anello di sicurezza	059015
17 Schneckenrad	Worm wheel	Roue helicoidale	Ruota a vite senza fine	849121R
18 Zylinderschraube	Fillister head screw	Vis à tête cylindrique	Vite a testa cilindrica	081114
19 Federscheibe	Spring washer	Rondelle ressort	Rondella elastica	087038
20 Scheibe	Washer	Rondelle	Rondella	086039
21 Sägegehäuse	Housing	Carcasse	Carcassa	849101R
22 Sicherungsscheibe	Locking washer	Rondelle de sécurité	Ranella di sicurezza	059042
23 Stirnrad	Wheel	Roue droite	Ruota dentata cilindrica	532010R 220
24 Sicherungsring	Locking ring	Circlip	Anello di sicurezza	059060
25 Sicherungsring	Locking ring	Circlip	Anello di sicurezza	059012
26 Laufscheibe	Washer	Rondelle	Ranella	057104
27 Axial-Nadelkranz	Axial needle collar	Cage à aiguilles axiale	Gabbia assiale a rullini	057103
28 Sicherungsscheibe	Locking washer	Rondelle de sécurité	Ranella di sicurezza	059077
29 Nadelhülse	Needle bushing	Douille à aiguilles	Astuccio a rullini	057102
30 Schnecke	Worm	Vis sans fin	Vite senza fine	849120
31 Passfeder	Key	Clavette	Chiavetta	849108
32 Nadelhülse	Needle bushing	Douille à aiguilles	Astuccio a rullini	057067
40 Riillenkugellager	Grooved ball bearing	Roulement à billes	Cuscinetto a sfere	057112
41 Stiftschlüssel	Hexagon key	Vis six pans	Chiave a gancio	074005
42 Ringschlüssel	Ring key	Clé polygonale	Chiave ad anello	849112R
43 Zylinderschraube	Fillister head screw	Vis à tête cylindrique	Vite a testa cilindrica	083011
55 Anschlagbolzen	Stop bolt	Axe d'arrêt	Bullone d'arresto	849154
57 Lagerbolzen	Bearing bolt	Axe de roulement	Bullone di supporto	849152
58 Scheibe	Washer	Rondelle	Rondella	849155
59 Sechskantschraube	Hexagonal screw	Vis à tête hexagonale	Vite a testa esagonale	080002
— Grundplatte kompl.	Mounting base compl.	Assise de base compl.	Piastra base compl.	
Pos. 62, 55, 57 und 43	Pos. 62, 55, 57 and 43	Pos. 62, 55, 57 et 43	Pos. 62, 55, 57 e 43	849194R
64 Sechskantschraube	Hexagonal screw	Vis à tête hexagonale	Vite a testa esagonale	080011
65 Spannhülse	Adaptorsleeve	Douille de serrage	Spina elastica	088040
66 Schraubstockbacke	Vise chop	Mois d'étau	Ganascia morsa	849192R
— Spannspindel	Clamping spindle	Broche de serrage	Vite di serraggio	
Pos. 68, 69 u. 70	Pos. 68, 69 and 70	Pos. 68, 69 et 70	Pos. 68, 69 e 70	849160R
69 Druckfeder	Pressure spring	Ressort de compression	Molla di compressione	753070
70 Stahlkugel	Steel ball	Bille d'acier	Sfera di acciaio	057048
— Spannhebel kompl.	Clamping lever compl.	Levier de serrage compl.	Leva di serraggio compl.	
Pos. 71 u. 72	Pos. 71 and 72	Pos. 71 et 72	Pos. 71 e 72	753306
72 Kugelknopf	Knob	Bouton sphérique	Pomello	071045
81 Blechschraube	Sheet metal screw	Vis à tôle	Vite da lamiera	083065
82 Blechschraube	Sheet metal screw	Vis à tôle	Vite da lamiera	083064
83 Zwischengehäuse	Intermediate housing	Carcasse intermédiaire	Carcassa intermedia	850002R
84 O-Ring	Locking ring	Joint torique	Guarnizione O-Ring	060109
85 Riillenkugellager	Grooved ball bearing	Roulement à billes	Cuscinetto a sfere	057004
86 Zylinderschraube	Fillister head screw	Vis à tête cylindrique	Vite a testa cilindrica	081111
87 Lüfter	Ventilator	Ventilateur	Ventilatore	535007
— Anker mit Lüfter 230 V	Rotor with ventilator 230 V	Induit avec ventilateur 230 V	Indotto con ventilatore 230 V	
Pos. 87 u. 88	Pos. 87 and 88	Pos. 87 et 88	Pos. 87 e 88	251505R 220
89 Riillenkugellager	Grooved ball bearing	Roulement à billes	Cuscinetto a sfere	057061
90 Dämmring	Insulating ring	Anneau isolant	Anello isolante	570504
91 Lüfterabdeckung	Ventilator cover	Couvercle du ventilateur	Copertura di ventilatore	565409R
92 Blechschraube	Sheet metal screw	Vis à tôle	Vite da lamiera	083087
93 Stator 230 V	Stator 230 V	Stator 230 V	Statore 230 V	251504R 220
94 Gehäuse kompl.	Housing compl.	Carcasse compl.	Carcassa compl.	
Pos. 94 und 95	Pos. 94 and 95	Pos. 94 et 95	Pos. 94 e 95	565025R
95 Kohlebürste	Carbon brush	Balais de charbon	Carboncino	535021R
96 Abdeckung	Cover	Couvercle	Coperchio	565003R
97 Griff	Handle	Poignée	Impugnatura	849507
98 Biegeschutz	Rubber sleeve	Douille en caoutchouc	Manicotto di protezione	032126
99 Kondensator	Capacitor	Condensateur	Condensatore	027006
100 Anschlussleitung kompl.	Connection cable compl.	Raccordement compl.	Cavo d'allacciamento compl.	535037R 220
101 Bride	Strap	Bride	Linguetta	163130
102 Blechschraube	Sheet metal screw	Vis à tôle	Vite da lamiera	083063
104 Schalter	Switch	Interrupteur	Interruttore	023085R 220
105 Griffdeckel	Handle cover	Couvercle de poignée	Coperchio impugnatura	849508
— Motor komplett 230 V	Motor compl. 230 V	Moteur compl. 230 V	Motore compl. 230 V	849550R 220
106 Sprengring	Locking ring	Bague d'arrêt	Anello	845121R
107 Anschlusswelle	Connecting shaft	Arbre de raccordement	Albero d'allacciamento	849186R
108 Blechschraube	Sheet metal screw	Vis à tôle	Vite da lamiera	083212
109 Halblech	Retaining plate	Tôle de maintien	Lamiera di fissaggio	849111R
110 Schraubensicherung	Screw locking	Frein de vis	Fermo vite	087009
111 Spiralspannstift	Spiral pin	Goupille spiralee	Spina elastica	088089