

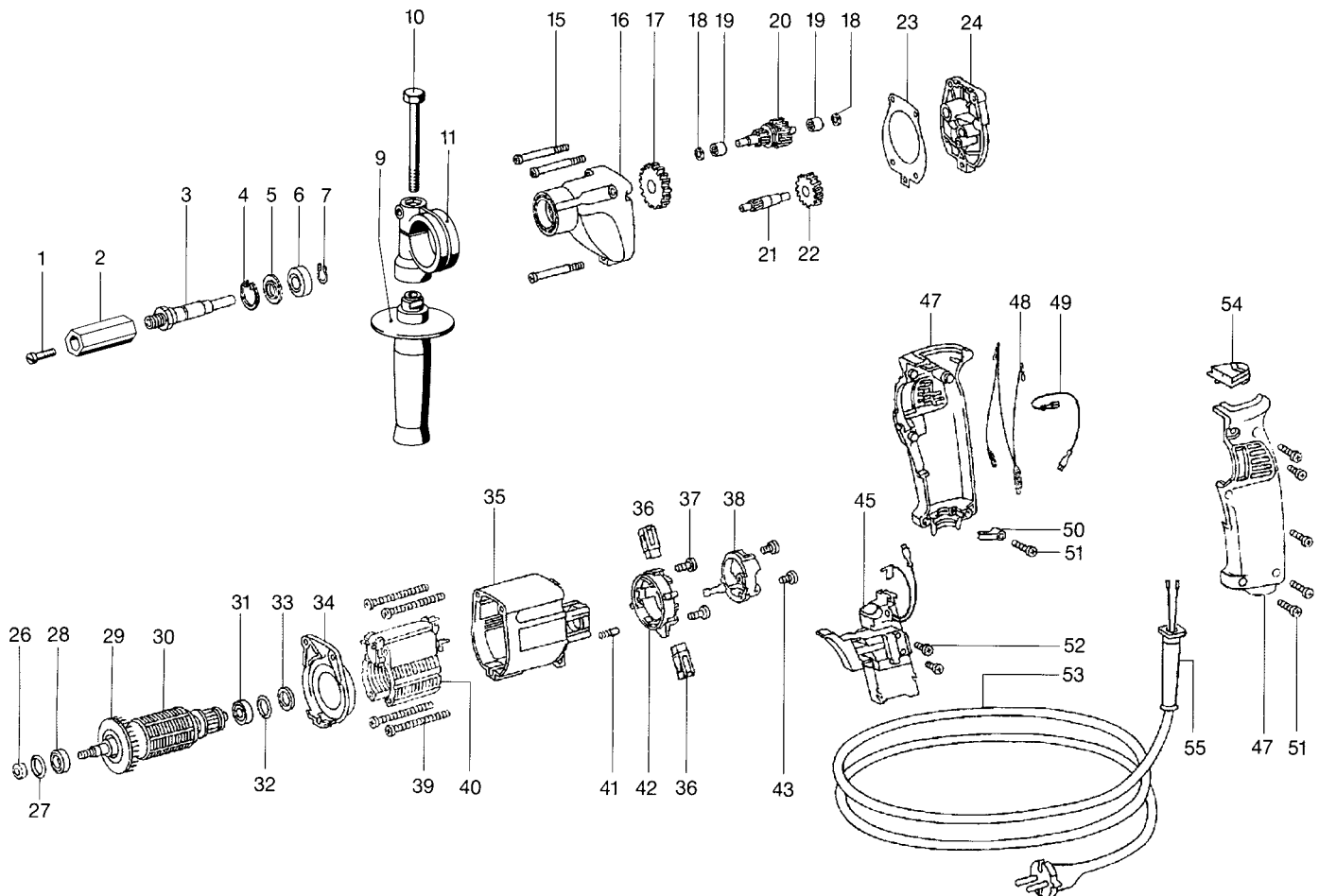
# REMS Twist/Hurrican

## REMS Hurrican H

# REMS

www.rems.de

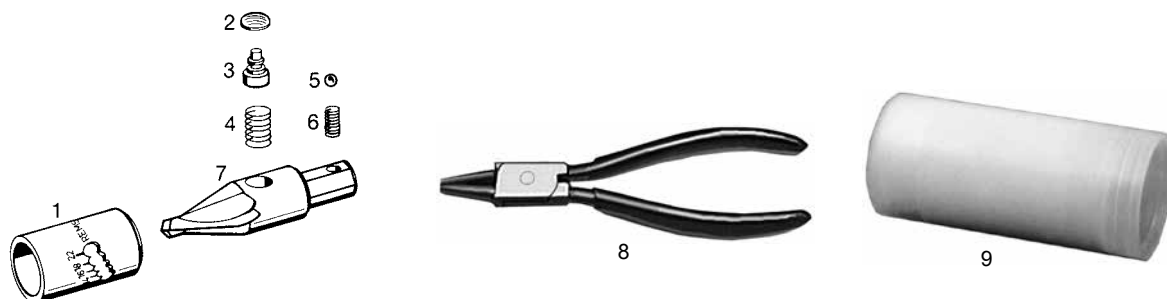
Teilverzeichnis	Spare parts list	Liste des pièces	Elenco dei pezzi
Aktueller Stand siehe www.rems.de	Latest version see www.rems.de	Situation actuelle voir www.rems.de	Ultimo aggiornamento vedi www.rems.de



deu	eng	fra	ita	
<b>Antriebsmaschine</b>	<b>Drive unit</b>	<b>Machine d'entraînement</b>	<b>Elettrotensile</b>	
<b>REMS Twist/Hurrican</b>	<b>REMS Twist/Hurrican</b>	<b>REMS Twist/Hurrican</b>	<b>REMS Twist/Hurrican</b>	151400R220
1 Zylinderschraube	Fillister head screw	Vis à tête cylindrique	Vite a testa cilindrica	151301
2 Sechskanthülse	Hexagonal sleeve	Douille hexagonale	Bussola esagonale	151350
3 Bohrspindel	Drilling spindle	Broche de perçage	Mandrino per foratura	151452
4 Sicherungsring	Locking ring	Circlip	Anello di sicurezza	059085
5 Abdeckscheibe	Cover disk	Rondelle	Piastra	151453
6 Rillenkugellager	Grooved ball bearing	Roulement à billes	Cuscinetto a sfere	057005
7 Sicherungsring	Locking ring	Circlip	Anello di sicurezza	059004
— Gegenhalter kompl.	Counter-holder compl.	Contre-poignée compl.	Controsupporto compl.	
Pos. 9, 10 + 11	Pos. 9, 10 + 11	Pos. 9, 10 + 11	Pos. 9, 10 + 11	151314
15 Paßschraube	Adjusting screw	Vis d'ajustage	Vite	151458
16 Getriebegehäuse	Gear housing	Boîte d'engrenage	Scatola degli ingranaggi	151461
17 Stirnrad	Spur wheel	Roue droite	Ruota cilindrica	151462
18 Anlaufscheibe	Washer	Rondelle	Disco	151322
19 Nadelhülse	Needle bush	Douille d'aiguille	Bussola ad ago	057106
20 Ritzelwelle mit Rutschkupplung	Pinion shaft with sliding clutch	Arbre de pignon avec accouplement patinant	Albero del pignone con frizione slittante	
Pos. 21 + 22	Pos. 21 + 22	Pos. 21 + 22	Pos. 21 + 22	151465
21 Ritzelwelle	Pinion shaft	Arbre de pignon	Albero del pignone	151466
22 Stirnrad	Spur wheel	Roue droite	Ruota cilindrica	151467
23 Dichtung	Packing ring	Joint	Guarnizione	151468
24 Getriebeflansch	Gear flange	Flasque d'engrenage	Flangia del ingranaggio	151469
26 Abdichtring	Seal	Rondelle d'étanchéité	Guarnizione	151352
27 O-Ring	O-ring	Joint torique	Guarnizione O-ring	060166
28 Rillenkugellager	Grooved ball bearing	Roulement à billes	Cuscinetto a sfere	057001
29 Lüfter	Ventilator	Ventilateur	Ventilatore	151471
— Anker mit Lüfter 230 V	Rotor with ventilator 230 V	Induit avec ventilateur 230 V	Indotto con ventilatore 230 V	
Pos. 29 und 30	Pos. 29 and 30	Pos. 29 et 30	Pos. 29 e 30	151472R220
31 Rillenkugellager	Grooved ball bearing	Roulement à billes	Cuscinetto a sfere	057108

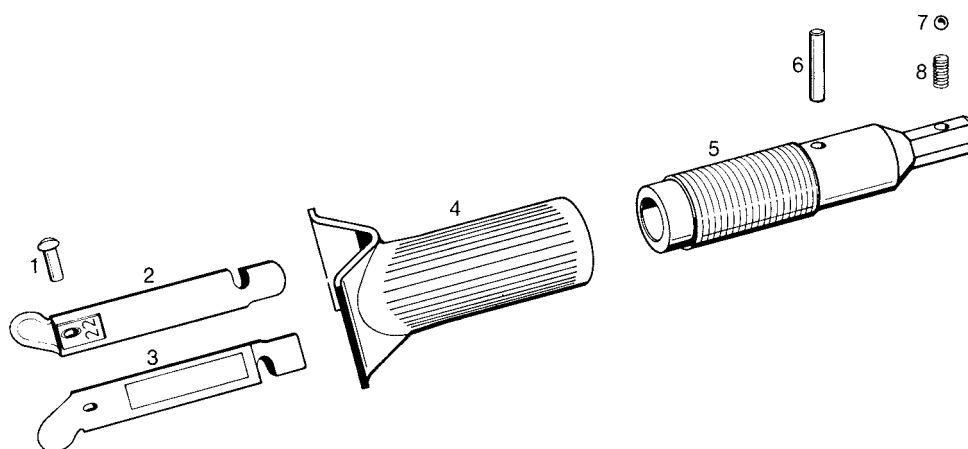
deu	eng	fra	ita	
<b>Antriebsmaschine</b> <b>REMS Twist/Hurrican</b>	<b>Drive unit</b> <b>REMS Twist/Hurrican</b>	<b>Machine d'entraînement</b> <b>REMS Twist/Hurrican</b>	<b>Elettrotensile</b> <b>REMS Twist/Hurrican</b>	
32 O-Ring	O-ring	Joint torique	Guarnizione O-ring	060006
33 Scheibe	Washer	Rondelle	Disco	151473
34 Flansch	Flange	Flasque	Flangia	151474
35 Motorgehäuse	Motor housing	Carcasse de moteur	Carcassa motore	151476
36 Kohle mit Führung	Carbon brush guide	Guide des balais de charbon	Guida per carbinco	151475
37 Linsenschraube	Fillister head screw	Vis à tête fraisée bombée	Vite a testa svasata con perno	151477
38 Druckstück	Thrust piece	Pièce de compression	Pezzo di compressione	151478
39 Blechschraube	Sheet metal screw	Vis à tôle	Vite da lamiera	083066
40 Stator 230 V	Stator 230 V	Stator 230 V	Statore 230 V	151480R220
41 Rastbolzen	Stop bolt	Boulon d'arrêt	Bullone d'arresto	151481
42 Stellring kompl.	Adjusting ring compl.	Bague d'inversion compl.	Commutator di rotazione compl.	151482
43 Blechschraube	Sheet metal screw	Vis à tôle	Vite da lamiera	083063
45 Schalter	Switch	Interrupteur	Interruttore	151488R220
47 Griff mit Deckel	Handle cover	Couvercle de poignée	Coperchio d'impugnatura	151483
48 Funkentstördrossel	Interference suppression valve	Self antiparasite	Valvola schermaggio	151484
49 Litze kompl.	Flexible cord compl.	Cordon compl.	Cordoncino compl.	151486
50 Kabelschelle	Strap	Bride	Collare	151487
52 Linsenschraube	Fillister head screw	Vis à tête fraisée bombée	Vite a testa svasata con perno	151489
53 Anschlußleitung 230 V	Connecting cable 230 V	Raccordement 230 V	Cavo d'allacciamento 230 V	535037R220
54 Verschlussdeckel	Locking cover	Couvercle de fermeture	Coperchio	151491
55 Kabeltülle	Rubber sleeve	Douille en caoutchouc	Protezione cavo	151415

REMS Hurrican Bohrkopf mm Bohrkopf inch	REMS Hurrican Drill head mm Drill head inch	REMS Hurrican Tête de perçage mm Tête de perçage inch	REMS Hurrican Corpo punta mm Corpo punta inch	151210RMM 151210RIN
---	---	---	---	------------------------



1 Skalenring inch Skalenring mm	Scale ring inch Scale ring mm	Anneau graduée inch Anneau graduée mm	Anello graduato inch Anello graduato mm	151215RIN 151215RMM
2 Druckknopf	Push button	Bouton poussoir	Pulsante	059055
3 Raststift	Stop pin	Tige d'arrêt	Spina d'arresto	151216
4 Druckfeder	Pressure spring	Ressort de compression	Molla di compressione	151217
— Senker kompl. Pos. 5, 6, 7	Drill compl. Pos. 5, 6, 7	Foret compl. Pos. 5, 6, 7	Punta compl. Pos. 5, 6, 7	151211
8 Nockenzange	Punching pliers	Pince-ergots	Pinza per camme	151230R
9 Schmiermittel	Lubricant	Lubrifiant	Lubrificante	151240

Werkzeughalter mit Aushalswerkzeug REMS Hurrican	Tool holder with extractor tool REMS Hurrican	Porte-outils avec outil extrudeur REMS Hurrican	Corpo estrattore con utensile estrattore REMS Hurrican	
--	---	---	--	--



1-3	Aushalswerkzeug		Extractor tool		Outil extrudeur		Utensile estrattore		
	Ø 10	151105R	Ø 16	151130R	Ø 3/8"	151155R	Ø 7/8"	151175R	
	Ø 12	151110R	Ø 18	151140R	Ø 1/2"	151160R			
	Ø 14	151120R	Ø 20	151145R	Ø 5/8"	151165R			
	Ø 15	151125R	Ø 22	151150R	Ø 3/4"	151170R			

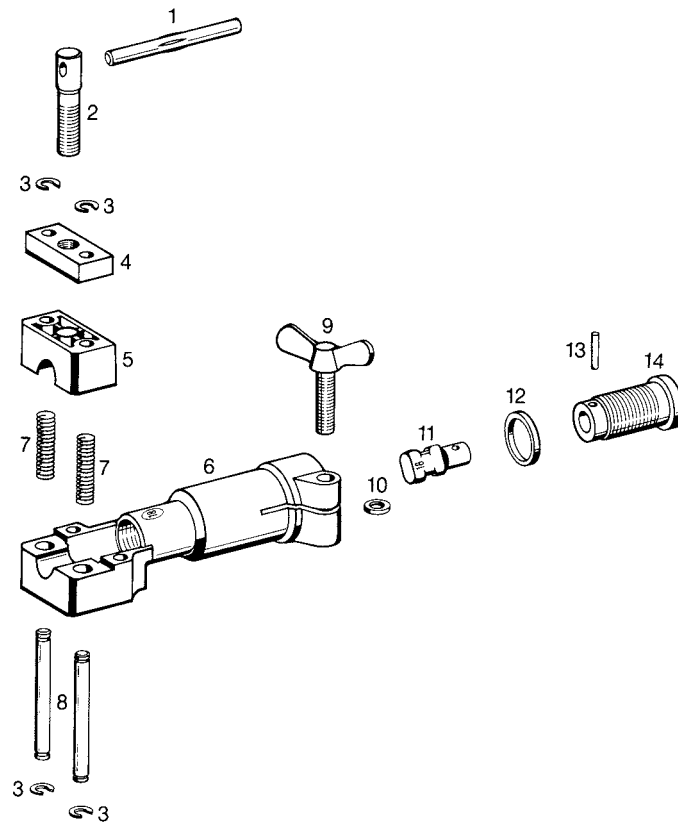
4-8 Werkzeughalter	Tool holder	Porte-outils	Corpo estrattore	151200R
4 Anlagestück	Stop piece	Pièce d'arrêt	Pezzo d'arresto	151206
5-8 Hülse kompl.	Sleeve compl.	Douille compl.	Corpo filettato compl.	151201

deu  
Aufweitwerkzeug  
REMS Twist

eng  
Expanding tool  
REMS Twist

fra  
Outil emboîteur  
REMS Twist

ita  
Utensile espansore  
REMS Twist



1-14	Aufweitwerkzeug		Expanding tool		Outil emboîteur		Utensile espansore		
	Ø 12	156150	Ø 16	156250	Ø 3/8"	156375	Ø 3/4"	156450	
	Ø 14	156200	Ø 18	156300	Ø 1/2"	156400	Ø 7/8"	156475	
	Ø 15	156225	Ø 22	156350	Ø 5/8"	156425			

1+2	Spannspindel mont.	Clamping screw mont.	Broche de serrage mont.	Vite de serraggio mont.	156815
3	Sicherungsscheibe	Lock washer	Rondelle de sécurité	Rondella tenuta	059079
4	Druckplatte	Pressure bar	Listel de pression	Leva d'arresto	156104R
7	Druckfeder	Compression spring	Ressort de pression	Molla di pressione	156106
8	Führungsstift	Guide pin	Cheville de guidage	Perno di guida	156105
9	Flügelschraube	Swing screw	Vis à oreilles	Vite a farfalla	083105
10	Distanzring	Spacer ring	Anneau d'écartement	Anello distanziatore	156114

11	Aufweitdorn		Expanding mandrel		Poinçon d'emboîture		Dado espansore		
	Ø 12	156167R	Ø 16	156267R	Ø 3/8"	156392R	Ø 3/4"	156467	
	Ø 14	156217R	Ø 18	156317R	Ø 1/2"	156417	Ø 7/8"	156492	
	Ø 15	156242R	Ø 22	156367R	Ø 5/8"	156442			

12	Kunststoffring	Plastic ring	Rondelle de plastique	Anello di plastica	156119
13	Spiralspannstift	Spiral pin	Goupille spiralisée	Spina elastica	088126
14	Gewindehülse	Threaded bush	Douille filetée	Bussole filettata	156116R