

# REMS Unimat 75

**Gewindeschneidmaschine  
für Rohr- und Bolzengewinde**  
**Teileverzeichnis**

Aktueller Stand  
siehe [www.rems.de](http://www.rems.de)

**Pipe and bolt threading  
machine**  
**Spare parts list**

Latest version  
see [www.rems.de](http://www.rems.de)

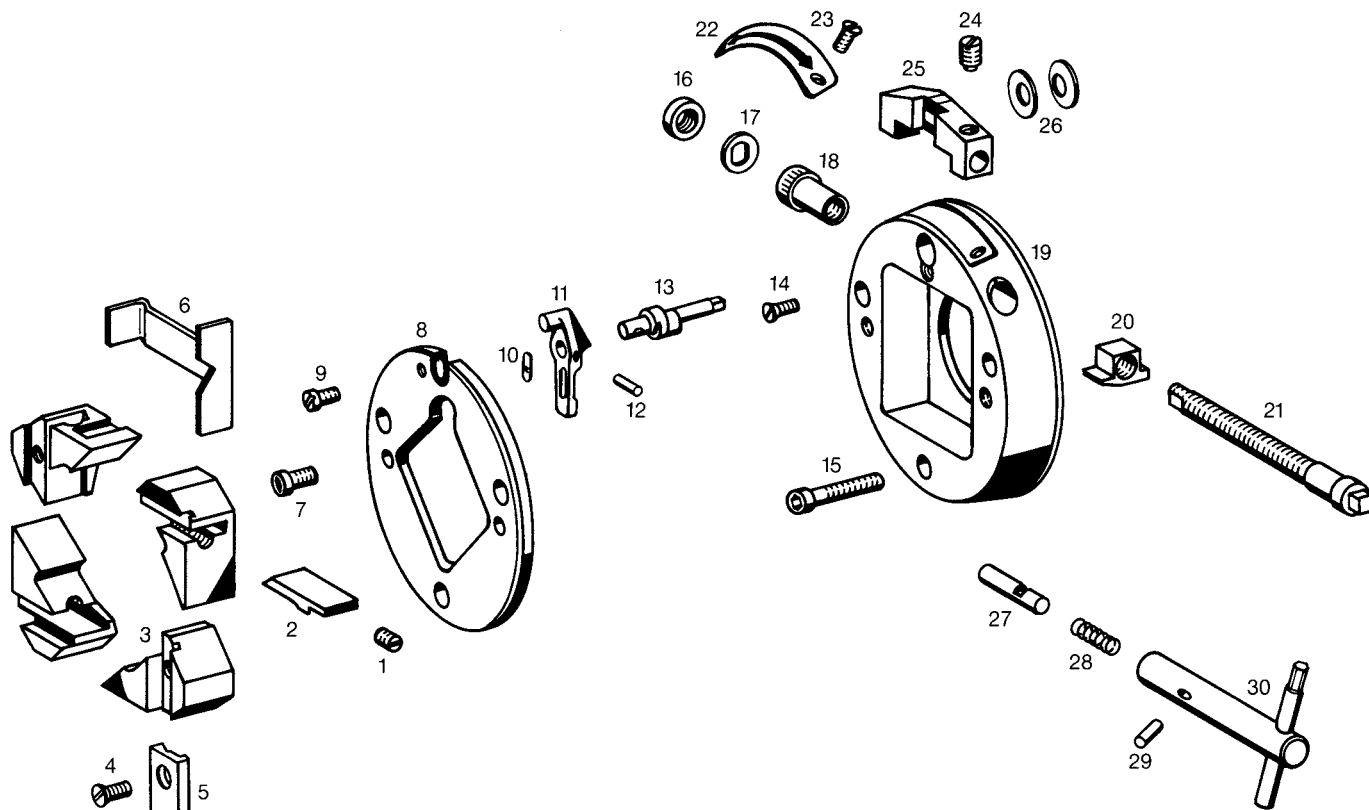
**Machine à fileter  
pour tubes et barres**  
**Liste des pièces**

Situation actuelle  
voir [www.rems.de](http://www.rems.de)

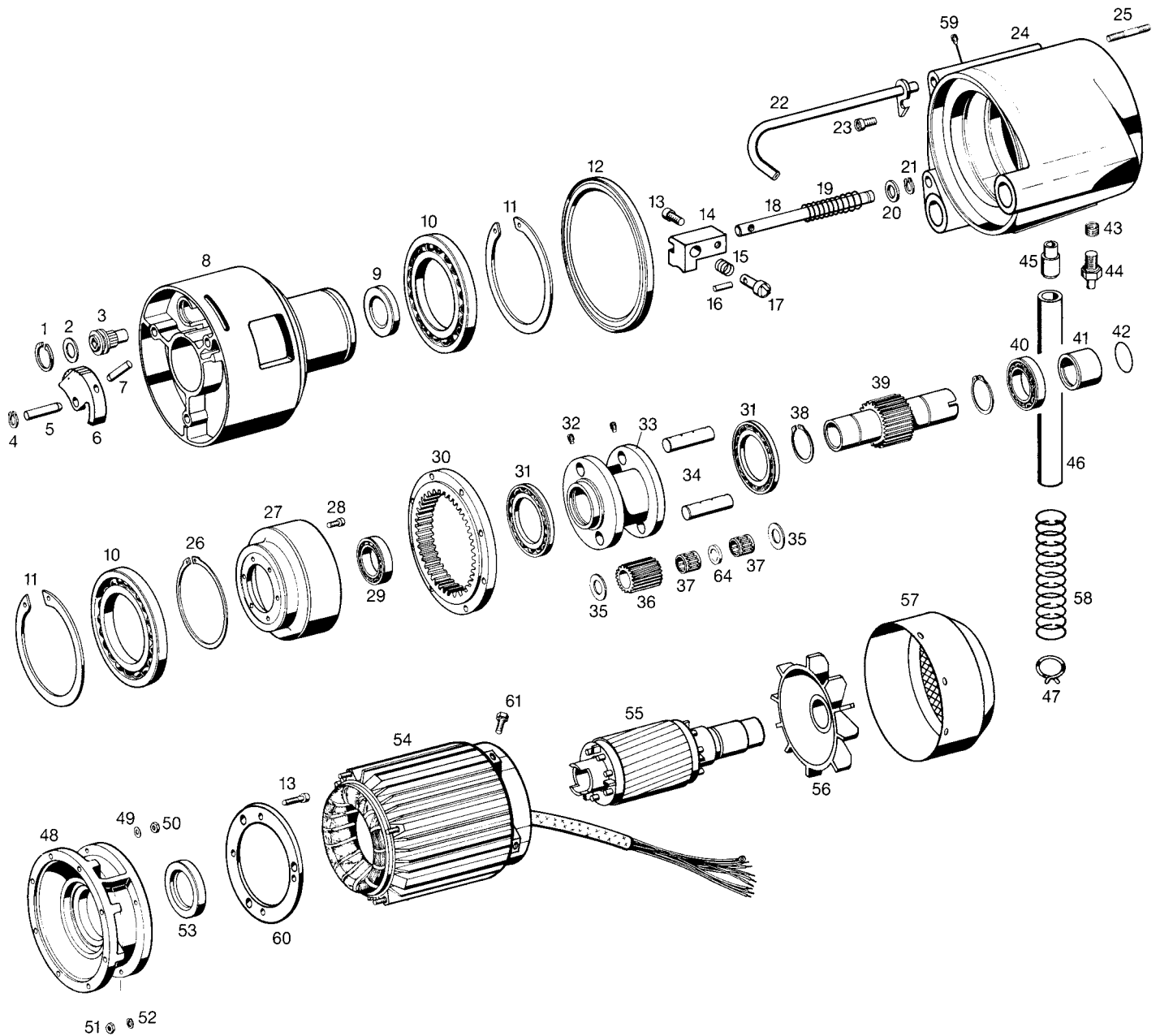
**Filettatrice  
per tubi e bulloni**  
**Elenco dei pezzi**

Ultimo aggiornamento  
vedi [www.rems.de](http://www.rems.de)

deu Schneidkopf      eng Die head      fra Tête de filetage      ita Filiera

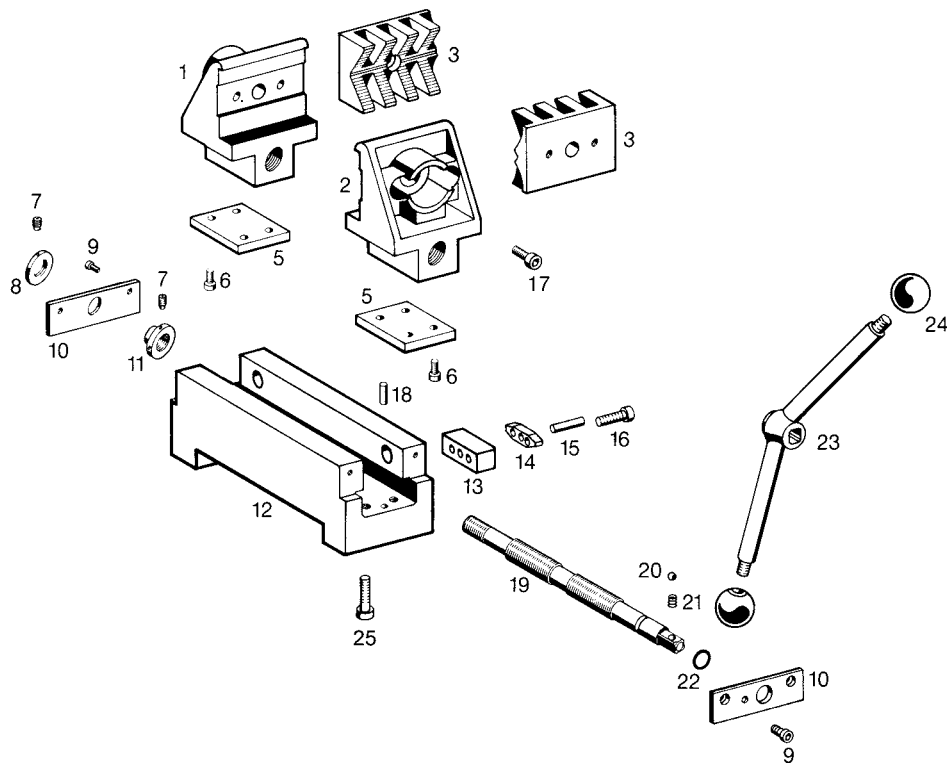


—	Strehler + Halter Pos. 1, 2, 3, 4 und 5 siehe Preisliste	Chaser + Holder Pos. 1, 2, 3, 4 and 5 see price list	Peignes + porte peignes Pos. 1, 2, 3, 4 et 5 voir liste de prix	Pettini + Portapettini Pos. 1, 2, 3, 4 e 5 vedi listino prezzi	
1	Einstellschraube	Setting screw	Vis de réglage	Vite di regolazione	751203R
4	Senkschraube	Countersunk screw	Vis à tête fraisée	Vite a testa svasata	082011
6	Einstellehre	Setting gauge	Calibre de réglage	Calibro di regolazione	751028R
7	Zylinderschraube	Fillister head screw	Vis à tête cylindrique	Vite a testa cilindrica	081028
8	Oberdeckel	Top cover	Couvercle supérieur	Coperchio superiore	751030 R
9	Flachkopfschraube (alt) Anschlagschraube (neu)	Countersunk screw (old) Stop screw (new)	Vis à tête plate (ancien) Vis de butée (nouveau)	Vite a testa cilindrica (vecchia) Vite d'arresto (nuova)	083037 751031
—	Schließhebel R Pos. 10, 11, 12 und 13	Closing lever R Pos. 10, 11, 12 and 13	Levier déclencheur R Pos. 10, 11, 12 et 13	Leva di chiusura R Pos. 10, 11, 12 e 13	751040 R 90
—	Schließhebel R-L	Closing lever R-L	Levier déclencheur R-L	Leva di chiusura R-L	751050 R 90
—	Schließhebel G	Closing lever G	Levier déclencheur G	Leva di chiusura G	751060 R 90
—	Schließhebel G-L	Closing lever G-L	Levier déclencheur G-L	Leva di chiusura G-L	751070 R 90
—	Schließhebel M	Closing lever M	Levier déclencheur M	Leva di chiusura M	751080 R 90
—	Schließhebel M-L	Closing lever M-L	Levier déclencheur M-L	Leva di chiusura M-L	751090 R 90
14	Sicherungsschraube	Safety screw	Vis de sécurité	Vite di sicurezza	751029
15	Zylinderschraube	Fillister head screw	Vis à tête cylindrique	Vite a testa cilindrica	081035
16	Mutter	Nut	Ecrou	Dado	751008
17	Sicherungsscheibe	Locking washer	Rondelle de sécurité	Ranella di sicurezza	241005
18	Bundmutter	Flanged nut	Ecrou à collet	Bussola filettata a collare	751006
19	Schneidbackengehäuse	Die housing	Boîtier des peignes	Corpo della filiera	751001R
20	Einstellnocken	Setting cam	Came de réglage	Camma regolabile	751009
—	Einstellspindel kompl. Pos. 16, 17, 18, 20, 21, 24 und 25	Setting spindle compl. Pos. 16, 17, 18, 20, 21, 24 und 25	Broche de réglage compl. Pos. 16, 17, 18, 20, 21, 24 et 25	Vite graduata compl. Pos. 16, 17, 18, 20, 21, 24 e 25	751024
21	Einstellspindel	Setting spindle	Broche de réglage	Vite graduata	751005R
22	Verschlussdeckel	Locking cover	Couvercle de fermeture	Coperchio	751021
23	Senkschraube	Countersunk screw	Vis à tête fraisée	Vite a testa svasata	082013
—	Einstellbügel kompl. Pos. 24 und 25	Setting bow compl. Pos. 24 und 25	Etrier de réglage compl. Pos. 24 et 25	Staffa di regolazione compl. Pos. 24 e 25	751012
24	Federdruckstück	Spring pressure piece	Element d'arrêt à bille	Elemento premente elastico	061016
26	Tellerfeder	Cap spring	Ressort Belleville	Molla a disco	061021
—	Schlüssel Pos. 27, 28, 29 und 30	Key Pos. 27, 28, 29 and 30	Clé Pos. 27, 28, 29 et 30	Chiave Pos. 27, 28, 29 e 30	383015



1	Sicherungsring	Locking ring	Circlip	Anello di sicurezza	059025
2	Tellerfeder	Cup spring	Ressort Belleville	Molla a disco	061009
3	Schließritzel	Locking pinion	Goupille de fermeture	Pignone di chiusura	752216
4	Greifring	Grap ring	Anneau de prise	Anello di presa	059031
5	Zylinderstift	Straight pin	Tige cylindrique	Spina cilindrica	088085
—	Zahnsegment mont. Pos. 6 und 7	Toothed quadrant mounted Pos. 6 and 7	Segment denté montée Pos. 6 et 7	Segmento dentato montato Pos. 6 e 7	752219R
8	Hohlspindel	Hollow spindle	Broche creuse	Mandrino cavo	752215R
9	Wellendichtring	Shaft seal	Joint pour arbre	Anello di guarnizione	060075
10	Rillenkugellager	Grooved ball bearing	Roulement à billes	Cuscinetto a sfere	057022
11	Sicherungsring	Locking ring	Circlip	Anello di sicurezza	059028
12	Wellendichtring	Shaft seal	Joint pour arbre	Anello di guarnizione	060081
13	Zylinderschraube	Fillister head screw	Vis à tête cylindrique	Vite a testa cilindrica	081022
14	Bremsgehäuse	Brake housing	Carcasse de freinage	Carcassa del freno	752202R
15	Druckfeder	Pressure spring	Ressort de compression	Molla di compressione	752204
16	Spiralspannstift	Spiral pin	Goupille spiralee	Spina elastica	088089
17	Rastbolzen	Stop bolt	Boulon d'arrêt	Bullone d'arresto	752203
18	Schließstange	Locking rod	Barre de fermeture	Asta di chiusura	752205
19	Druckfeder	Pressure spring	Ressort de compression	Molla di compressione	752206
20	Scheibe	Washer	Rondelle	Ranella	086006
21	Sicherungsscheibe	Locking washer	Rondelle de sécurité	Ranella di sicurezza	059053

deu	Getriebe	eng	Gear	fra	Engrenage	ita	Ingranaggio	
22	Ölrohrführung	Oilpipe-guide	Conduite d'huile	Guida tubo dell'olio	752207			
23	Zylinderschraube (alt)	Fillister head screw (old)	Vis à tête cylindrique (ancien)	Vite a testa cilindrica (vecchia)	081098			
—	Zylinderschraube (neu)	Fillister head screw (new)	Vis à tête cylindrique (nouveau)	Vite a testa cilindrica (nuovo)	081027			
24	Getriebegehäuse	Gear housing	Boîte d'engrenage	Scatola degli ingranaggio	752201R			
25	Stiftschraube	Stud	Vis sans tête	Vite prigioniera	083030			
26	Sicherungsring	Locking ring	Circlip	Anello di sicurezza	059021			
27	Abtriebsrad	Drive gear	Roue primaire	Ruota di trasmissione	752006R			
28	Zylinderschraube	Fillister head screw	Vis à tête cylindrique	Vite a testa cilindrica	081063			
29	Rillenkugellager	Grooved ball bearing	Roulement à billes	Cuscinetto a sfere	057019			
30	Großrad	Large wheel	Grande roue	Ruota grande	752007R			
31	Rillenkugellager	Grooved ball bearing	Roulement à billes	Cuscinetto a sfere	057020			
32	Gewindestift	Threaded pin	Vis sans tête	Perno filettato	084035			
33	Planetenträger	Planet carrier	Port planeté	Porta satelliti	752010R			
34	Achse	Axle	Axe	Asse	752011R			
35	Scheibe	Washer	Rondelle	Ranella	752012			
36	Planetenrad	Planet wheel	Roue planetaire	Ruota dentata satellite	752027R			
37	Kurbelzapfenkäfig	Crank pin cage	Cage porte aiguilles	Gabbia porta rullini	057161			
38	Sicherungsring	Locking ring	Circlip	Anello di sicurezza	059016			
39	Sonnenrad	Sun wheel	Roue solaire	Ruota solare	752009R			
40	Rillenkugellager	Grooved ball bearing	Roulement à billes	Cuscinetto a sfere	057009			
41	Zentrierhülse	Centering sleeve	Bague de centrage	Bussola di centratura	752013			
42	O-Ring	O-ring	Joint torique	Guarnizione O-Ring	060019			
43	Gewindeeinsatz	Threaded insert	Broche filetée	Filetto riportato	058012			
44	Einschraubbolzen	Stud	Boulon fileté	Bollone di fissaggio	752001			
45	Verbindungsstück	Joining piece	Raccord	Pezzo di raccordo	752016			
46	Kautschukschlauch	Rubber hose	Tuyau en caoutchouc	Tubo di gomma	044101-0350			
47	Schlauchklemme	Tube clip	Collier pour tuyaux	Serratubo	049004			
48	Lagerschild	Bearing shield	Flasque-palier	Coperchio di supporto	752015R			
49	Scheibe	Washer	Rondelle	Ranella	086003			
50	Sechskantmutter	Hexagon nut	Ecrou hexagonal	Dado esagonale	085004			
51	Sechskantmutter	Hexagon nut	Ecrou hexagonal	Dado esagonale	085003			
52	Federring	Spring washer	Rondelle élastique	Ranella elastica	087005			
53	Wellendichtring	Shaft seal	Joint pour arbre	Anello guarnizione	060077			
56	Lüfterflügel	Ventilator blade	Palette de ventilateur	Ventola	755127			
57	Lüfterhaube	Ventilator cowl	Capot de ventilateur	Copriventola	755126			
58	Schutzfeder	Protective spring	Ressort de protection	Molla di protezione	754124			
59	Verschlusschraube mit Ölmeßstab	Screw plug with oil dip rod	Vis de fermeture avec jauge de niveau	Vite di chiusura con misuratore livello dell'olio	752243R			
60	Motorflansch	Motor flange	Bride du moteur	Flangia motore	755125			
61	Sechskantschraube	Hexagonal screw	Vis à tête hexagonale	Vite a testa esagonale	080024			
64	Anlaufscheibe	Washer	Rondelle	Ranella	752028R			
—	Dreiphasenmotor 400 V Pos. 54–57, 60 und 61	Three phase motor 400 V Pos. 54–57, 60 and 61	Moteur triphase 400 V Pos. 54–57, 60 et 61	Motore trifase 400 V Pos. 54–57, 60 e 61	755120R380			
—	Getriebeöl	Gear lubricant oil	Huile à engrenages	Olio ingranaggi	091040R1,0			



1	Spannbackenkörper rechts	Clamping jaw body right	Corps de machoires droit	Corpo morsa destro	753320R
2	Spannbackenkörper links	Clamping jaw body left	Corps de machoires gauche	Corpo morsa sinistro	753321
3	Spannbacken	Clamping jaws	Mors de serrage	Ganascia	753325
5	Führungsplatte	Guiding plate	Plaque de guidage	Piastra di guida	753054
6	Zylinderschraube	Fillister head screw	Vis à tête cylindrique	Vite a testa cilindrica	081027
7	Gewindestift	Threaded pin	Vis sans tête	Perno filettato	084040
8	Einstellmutter	Setting nut	Ecrou de réglage	Bussola filettata	753061
9	Zylinderschraube	Fillister head screw	Vis à tête cylindrique	Vite a testa cilindrica	081098
10	Lagerplatte	Bearing plate	Plaque d'appui	Piastra di supporto	753057R
11	Einstellmutter	Setting nut	Ecrou de réglage	Bussola filettata	753058
12	Spannstockführung	Vice guide	Guide d'étau	Guida della morsa	753301R
13	Distanzstück	Distance piece	Pièce d'écartement	Pezzo distanziatore	753304
14	Auslösenocken	Releasing cam	Came de déclenchement	Camma di scatto	753059
15	Spiralspannstift	Spiral pin	Goupille spiralee	Spina elastica	088071
16	Zylinderschraube	Fillister head screw	Vis à tête cylindrique	Vite a testa cilindrica	081072
17	Zylinderschraube	Fillister head screw	Vis à tête cylindrique	Vite a testa cilindrica	081039
18	Zylinderstift	Straight pin	Tige cylindrique	Spina cilindrica	088015
—	Spannspindel kompl. Pos. 19, 20 und 21	Clamping spindle compl. Pos. 19, 20 and 21	Broche de serrage compl. Pos. 19, 20 et 21	Vite di serraggio compl. Pos. 19, 20 e 21	753312
20	Stahlkugel	Steel ball	Bille d'acier	Sfera di acciaio	057048
21	Druckfeder	Pressure spring	Ressort de compression	Molla di compressione	753070
22	O-Ring	O-ring	Joint torique	Guarnizione O-Ring	060184
—	Spann-/Antriebshebel kompl. Pos. 23 und 24	Handle compl. Pos. 23 and 24	Levier de serrage et commande compl. Pos. 23 et 24	Leva di serraggio e comando compl. Pos. 23 e 24	753306
24	Kugelknopf	Knob	Bouton spherique	Pomello	071045
25	Zylinderschraube	Fillister head screw	Vis à tête cylindrique	Vite a testa cilindrica	081040

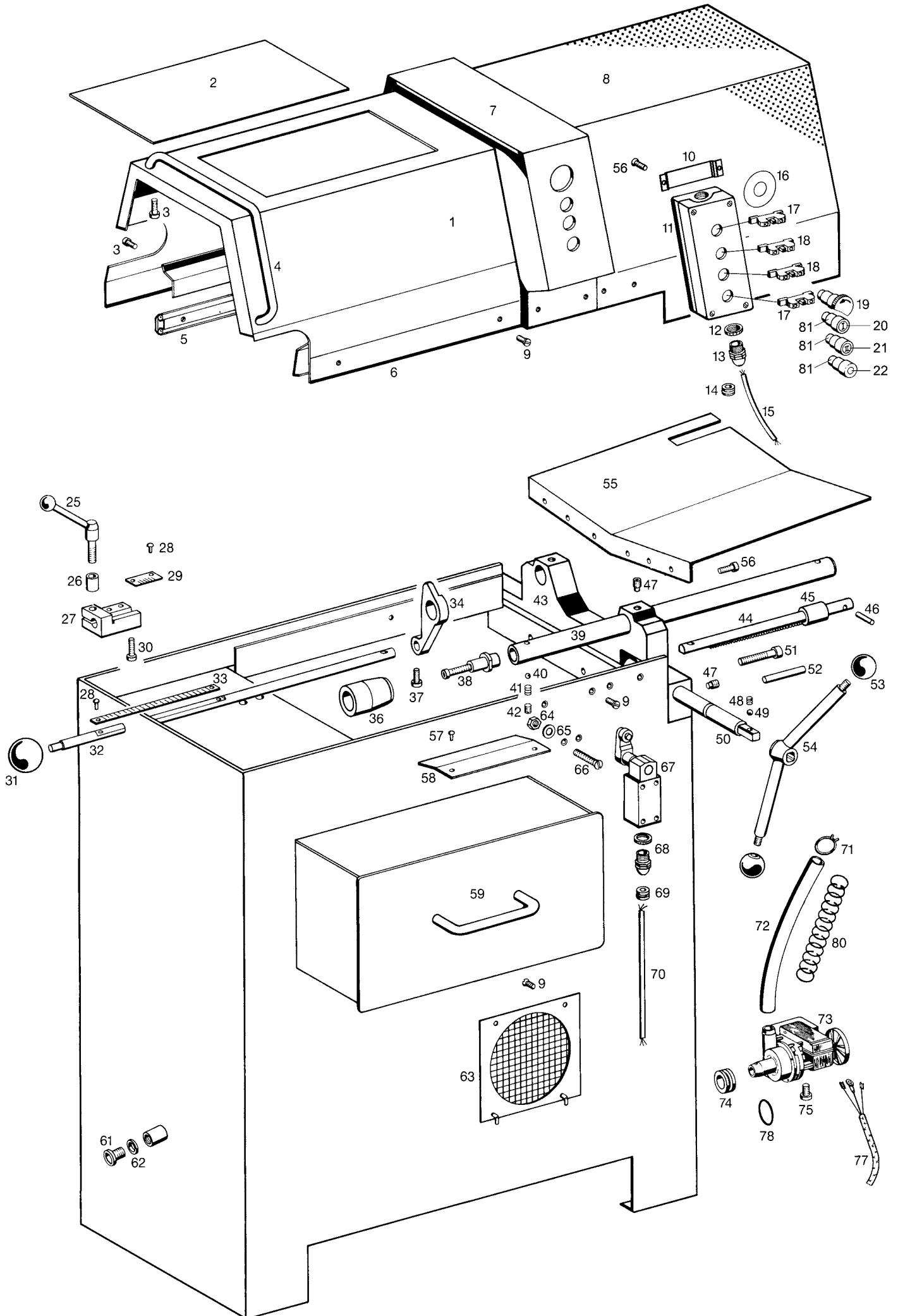
# REMS Unimat 75

deu Ständer/Abdeckung

eng Support/cover

fra Servante/Couvercle

ita Supporto/Coperchio



deu Ständer/Abdeckung	eng Support/cover	fra Servante/Couvercle	ita Supporto/Coperchio		
2	Sichtscheibe	Window	Voyant	Finestra	754229
3	Zylinderschraube	Fillister head screw	Vis à tête cylindrique	Vite a testa cilindrica	081026
4	Haubengriff	Cover handle	Poignée	Impugnatura coperchio	754226
5	Kugelauszug	Guide	Glissière à billes	Guida	754227
—	Schiebehäube kompl. Pos. 1, 2, 3, 4 und 6	Cover complete Pos. 1, 2, 3, 4 and 6	Ecran de protection complet Pos. 1, 2, 3, 4 et 6	Coperchio scorrevole compl. Pos. 1, 2,3,4 e 6	754225
7	Schalterträger	Switch holder	Support d'interrupteur	Piastra interruttori	754235R
8	Schutzhaube fest	Protective cover	Capot de protection	Calotta di protezione	754230R
9	Senkschraube	Countersunk screw	Vis à tête fraisée	Vite a testa svasata	083125
10	Klemmleiste	Strip terminal	Borne platé	Morsetto	754237
—	Drucktaster mont. Pos. 11–22 und 81	Push button mount. Pos. 11–22 and 81	Bouton poussoir mont. Pos. 11–22 et 81	Pulsante mont. Pos. 11–22 e 81	755255
11	Leergehäuse	Empty housing	Cavité vide	Carcassa vuota	039083
12	Gegenmutter	Lock nut	Contre-écru	Dado	032123
13	Reduzierung	Reducing socket	Réduction	Riduzione	032116
14	Würgenippel	Twisting nipple	Raccord plastique	Passacavo	032125
15	Steuerleitung	Trip line	Cable de commande	Cavo di comando	755241
16	Unterlegschild	Underlag plate	Plaque insérée	Rondella	023133
17	Schaltelement	Switch element	Element interrupteur	Elemento dell'interruttore	023212
18	Schaltelement	Switch element	Element interrupteur	Elemento dell'interruttore	023217
19	Pilzdrucktaster Not-Aus	Mushroom emergency switch OFF	Interrupteur d'urgence	Interruttore di sicurezza	023216
20	Schild I	Plate I	Plaque I	Piastrina I	023219
21	Schild II	Plate II	Plaque II	Piastrina II	023218
22	Schild 0	Plate 0	Plaque 0	Piastrina 0	023220
25	Spannhebel	Clamping lever	Levier de serrage	Leva di serraggio	071046
26	Distanzbuchse	Spacer bush	Douille entretoise	Boccola distanziatrice	752222
27	Klemmstück	Clamping piece	Pièce de serrage	Pezzo di serraggio	752220R
28	Halbrundkerbnadel	Grooved drive stud	Clou cannelé ronel	Ribattino	089008
29	Skalenschild	Scale plate	Plaque avec échelle graduée	Piastra graduato	752221
30	Zylinderschraube	Fillister head screw	Vis à tête cylindrique	Vite a testa cilindrica	081031
31	Kugelknopf	Knob	Bouton sphérique	Pomello	071008
32	Skalenführung	Scale guide	Guide de l'échelle graduée	Guida per scala graduata	752227
33	Skalenband mm	Scale band mm	Echelle graduée mm	Scala graduata mm	752228
33	Skalenband Zoll	Scale band inch	Echelle graduée pouce	Scala graduata pollici	752229
34	Längenanschlag	Length stop	Butée longitudinale	Arresto longitudinale	752233R
36	Konusrolle	Conical roller	Galet conique	Rullo conico	752232
37	Zylinderschraube	Fillister head screw	Vis à tête cylindrique	Vite a testa cilindrica	081023
—	Führungsarm mont. Pos. 38, 39, 40, 41 und 42	Guiding arm mounted Pos. 38, 39, 40, 41 and 42	Bras de guidage montée Pos. 38, 39, 40, 41 et 42	Braccio di guida montato Pos. 38, 39, 40, 41 e 42	752230
40	Stahlkugel	Steel ball	Bille d'acier	Sfera di acciaio	057049
41	Druckfeder	Pressure spring	Ressort de compression	Molla di compressione	754123
42	Gewindestift	Threaded pin	Vis sans tête	Perno filettato	084069
43	Lagerbock	Bearing support	Palier	Cuscinetto	752235R
44	Zahnstange	Rack	Cremaillere	Cremaigliera	754112
45	Distanzhülse	Distance sleeve	Entretoise	Boccola distanziatrice	752226
46	Spannhülse	Adaptor sleeve	Douille de serrage	Spina elastica	088039
47	Gewindestift	Threaded pin	Vis sans tête	Perno filettato	084036
48	Druckfeder	Pressure spring	Ressort de compression	Molla di compressione	753070
49	Stahlkugel	Steel ball	Bille d'acier	Sfera di acciaio	057048
—	Vorschubwelle mont. Pos. 48, 49 und 50	Feed shaft mounted Pos. 48, 49 and 50	Arbre d'avance montée Pos. 48, 49 et 50	Albero di avanzamento montato Pos. 48, 49 e 50	752225
51	Zylinderschraube	Fillister head screw	Vis à tête cylindrique	Vite a testa cilindrica	081044
52	Spiralspannstift	Spiral pin	Goupille spiralée	Spina elastica	088073
53	Kugelknopf	Knob	Bouton sphérique	Pomello	071045
—	Spann-/Antriebshebel kompl. Pos. 53 und 54	Handle compl. Pos. 53 and 54	Poignée de transmission compl. Pos. 53 et 54	Leva di serraggio e comando compl. Pos 53 e 54	753306
55	Tropfschale	Drip pan	Plateau égoutoir	Vasca raccogliacqua	754203R
56	Zylinderschraube	Fillister head screw	Vis à tête cylindrique	Vite a testa cilindrica	081006
57	Pop-Niet	Rivet	Rivet	Rivetto	089015
58	Tropfblech	Drip tin	Tôle égoutoir	Lamiera raccogliacqua	754238R
59	Spänebehälter	Chip tray	Réceptacle à copeaux	Raccoglitrucioli	754221R
61	Verschlußschraube	Screw plug	Bouchon fileté	Tappo a vite	083034
62	Dichtring	Sealing ring	Bague d'étanchéité	Anello di tenuta	060181
63	Motorschutzplatte	Protective motor plate	Plaque de protection moteur	Piastra protezione motore	732010
64	Sechskantmutter	Hexagon nut	Ecrou hexagonal	Dado esagonale	085002
65	Zahnscheibe	Chopperdisk	Rondelle élastique à dents	Ranella zigrinata	087019
66	Senkschraube	Countersunk screw	Vis à tête fraisée	Vite a testa svasata	082030
67	Positionsschalter	Position switch	Interrupteur de position	Interruttore di posizione	023040
68	Reduzierung	Reducing socket	Réduction	Riduzione	032115
69	Würgenippel	Twisting nipple	Raccord plastique	Passacavo	032018
70	Steuerleitung	Trip line	Cable de commande	Cavo di comando	755240
71	Schlauchklemme	Tube clip	Collier pour tuyaux	Serratubo	049004
72	Kautschukschlauch	Rubber hose	Tuyau en caoutchouc	Tube di gomma	044101-0350
73	Pumpe 400 V	Pump 400 V	Pompe 400 V	Pompa 400 V	342216R380
74	Durchführungsstülpe	Bushing nipple	Douille de traverse	Passacavo	032027
75	Senkschraube	Countersunk screw	Vis à tête fraisée	Vite a testa svasata	083168
77	Pumpenleitung	Pump connection line	Tuyauterie de pompage	Conduttore della pompa	755237
78	O-Ring	O-ring	Joint torique	Guarnizione O-Ring	060305
80	Schutzfeder	Protective spring	Ressort de protection	Molla di protezione	754124
81	Drucktaster leer	Push button empty	Bouton poussoir vide	Pulsante vuota	023215

# REMS Unimat 77

## Gewindeschneidmaschine für Rohrgewinde Teileverzeichnis

Aktueller Stand  
siehe [www.rems.de](http://www.rems.de)

## Pipe threading machine Spare parts list

Latest version  
see [www.rems.de](http://www.rems.de)

## Machine à fileter pour tubes Liste des pièces

Situation actuelle  
voir [www.rems.de](http://www.rems.de)

## Filetatrice per tubi Elenco dei pezzi

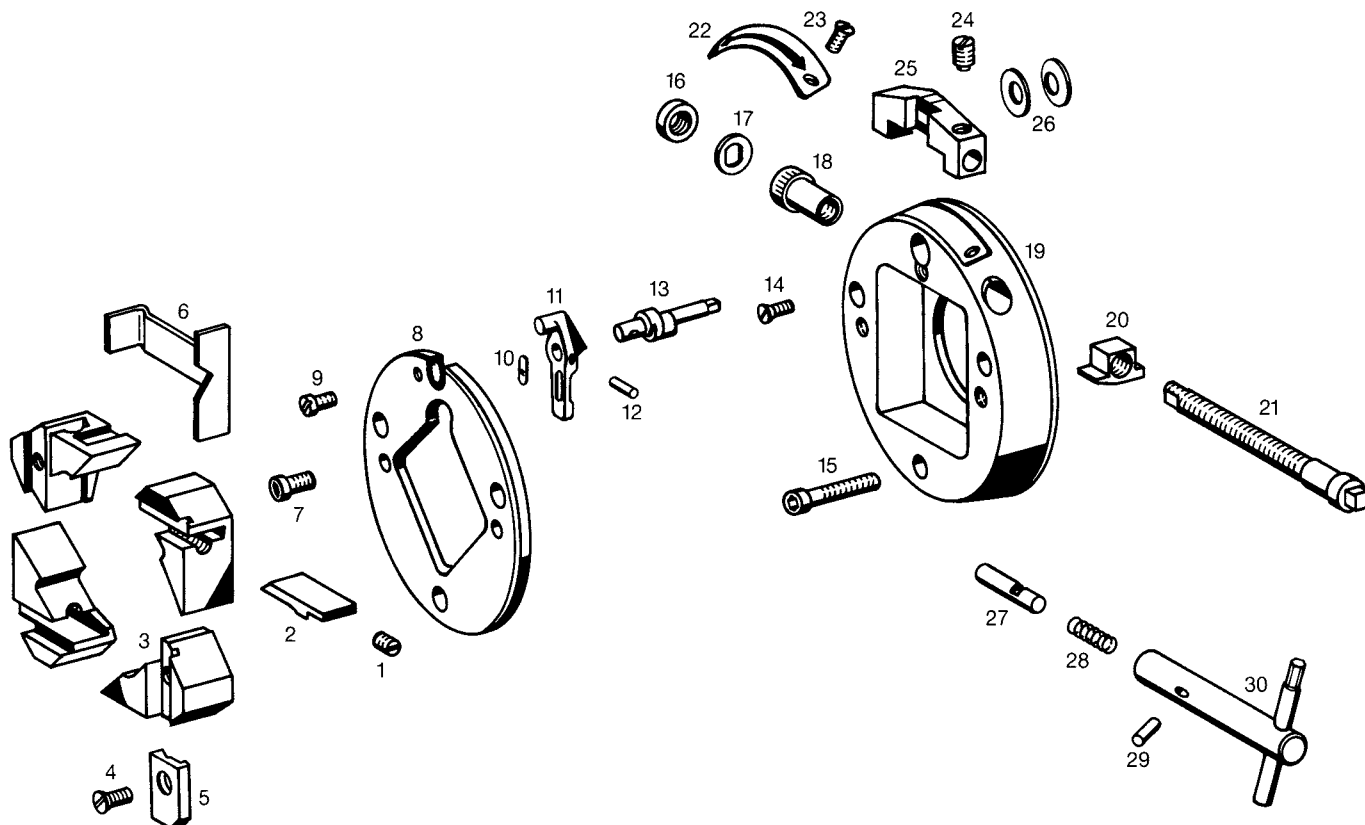
Ultimo aggiornamento  
vedi [www.rems.de](http://www.rems.de)

deu Schneidkopf

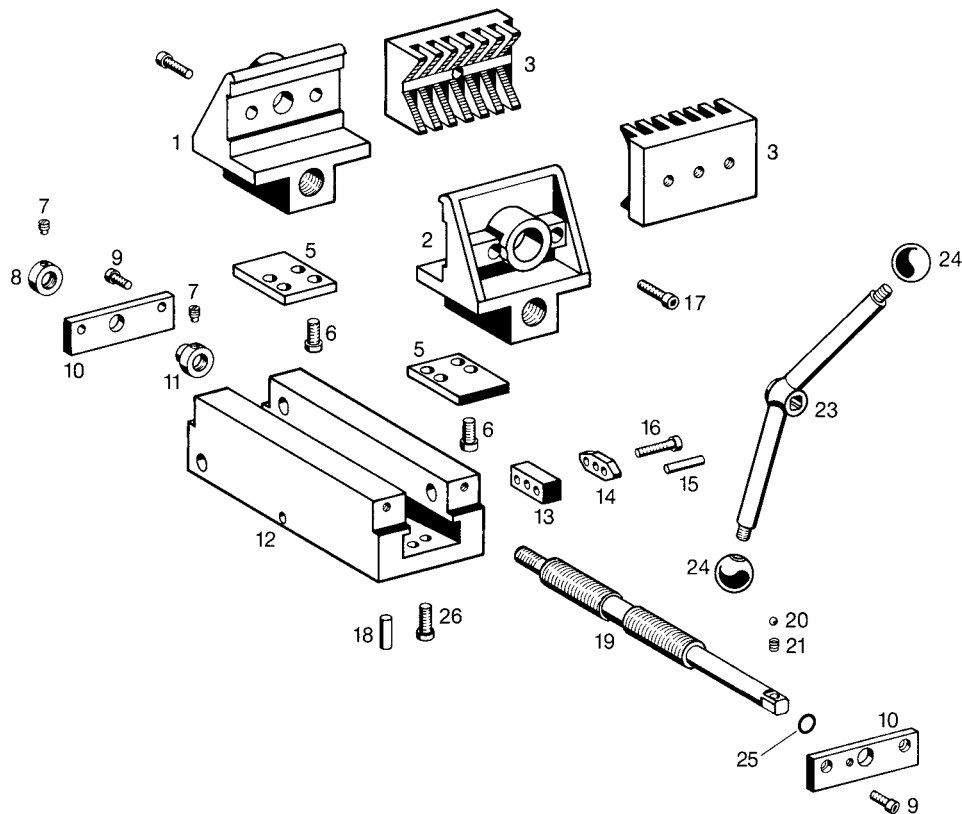
eng Die head

fra Tête de filetage

ita Filiera

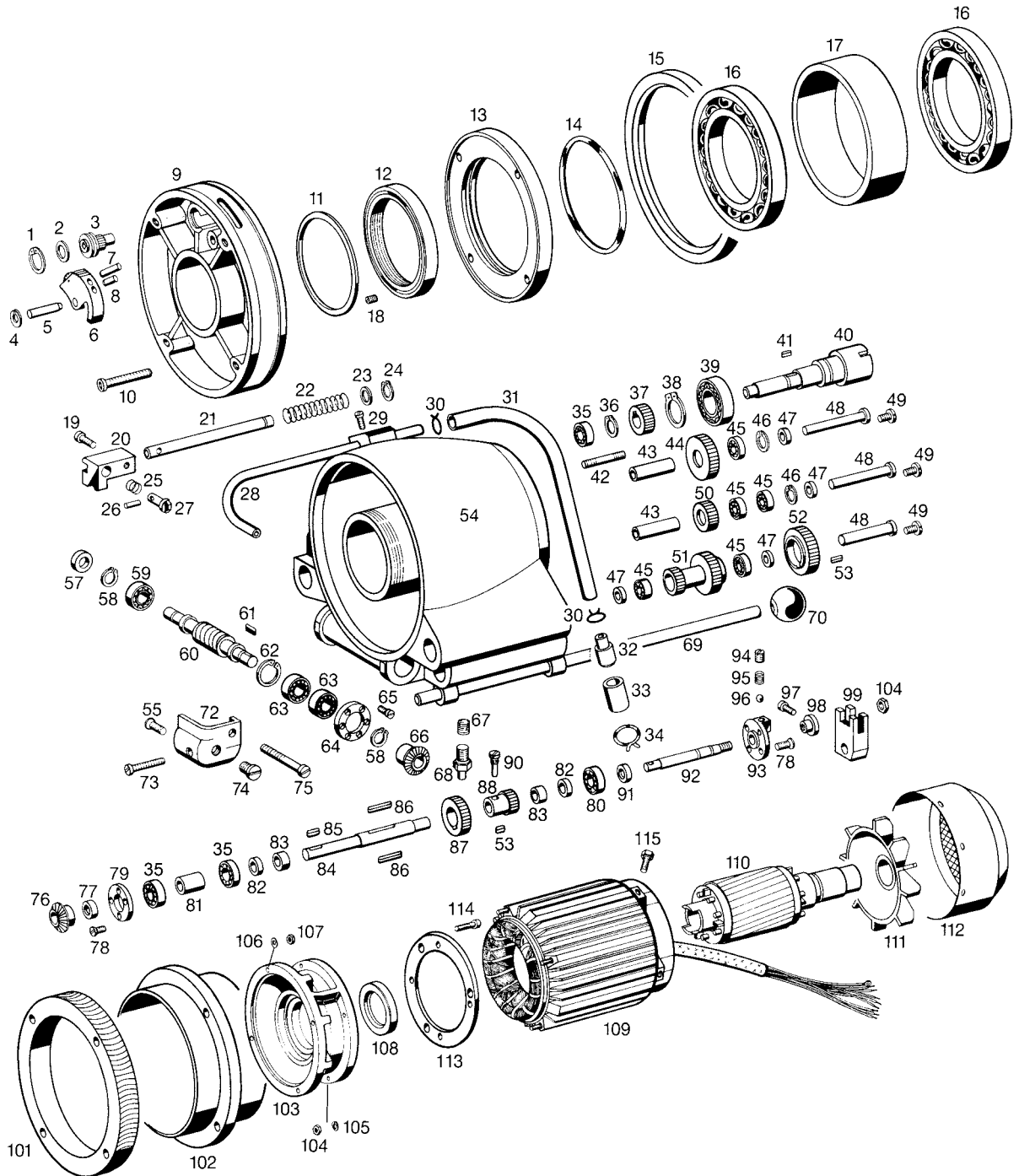


—	Strehler + Halter Pos. 1, 2, 3, 4 und 5 siehe Preisliste	Chaser + Holder Pos. 1, 2, 3, 4 and 5 see price list	Peignes + porte peignes Pos. 1, 2, 3, 4 et 5 voir liste de prix	Pettini + Portapettini Pos. 1, 2, 3, 4 e 5 vedi listino prezzi	
1	Einstellschraube	Setting screw	Vis de réglage	Vite di regolazione	751203R
4	Senkschraube	Countersunk screw	Vis à tête fraisée	Vite a testa svasata	082011
6	Einstellehre	Setting gauge	Calibre de réglage	Calibro di regolazione	771009R
7	Zylinderschraube	Fillister head screw	Vis à tête cylindrique	Vite a testa cilindrica	081028
8	Oberdeckel	Top cover	Couvercle supérieur	Coperchio superiore	771006R
9	Anschlagschraube	Stop screw	Vis de butée	Vite d'arresto	751031
—	Schließhebel R Pos. 10, 11, 12 und 13	Closing lever R pos. 10, 11, 12 and 13	Levier déclencheur R Pos. 10, 11, 12 et 13	Leva di chiusura R Pos. 10, 11, 12 e 13	751040R90
—	Schließhebel R-L	Closing lever R-L	Levier déclencheur R-L	Leva di chiusura R-L	751050R90
—	Schließhebel G	Closing lever G	Levier déclencheur G	Leva di chiusura G	751060R90
—	Schließhebel G-L	Closing lever G-L	Levier déclencheur G-L	Leva di chiusura G-L	751070R90
—	Schließhebel M	Closing lever M	Levier déclencheur M	Leva di chiusura M	751080R90
—	Schließhebel M-L	Closing lever M-L	Levier déclencheur M-L	Leva di chiusura M-L	751090R90
14	Sicherungsschraube	Safety screw	Vis de sécurité	Vite di sicurezza	751029
15	Zylinderschraube	Fillister head screw	Vis à tête cylindrique	Vite a testa cilindrica	081034
16	Mutter	Nut	Ecrou	Dado	751008
17	Sicherungsscheibe	Locking washer	Rondelle de sécurité	Ranella di sicurezza	241005
18	Bundmutter	Flanged nut	Ecrou à collet	Bussola filettata a collare	771004
19	Schneidbuckengehäuse	Die housing	Boîtier des peignes	Corpo della filiera	771001R
20	Einstellnocken	Setting cam	Came de réglage	Camma regolabile	771005
—	Einstellspindel kompl. Pos. 16, 17, 18, 20, 21, 24 und 25	Setting spindle compl. Pos. 16, 17, 18, 20, 21, 24 and 25	Broche de réglage compl. Pos. 16, 17, 18, 20, 21, 24 et 25	Vite graduata compl. Pos. 16, 17, 18, 20, 21, 24 e 25	771010
21	Einstellspindel	Setting spindle	Broche de réglage	Vite graduata	771003
22	Verschlussdeckel	Locking cover	Couvercle de fermeture	Coperchio	771007
23	Senkschraube	Countersunk screw	Vis à tête fraisée	Vite a testa svasata	082013
—	Einstellbügel kompl. Pos. 24 und 25	Setting bow compl. Pos. 24 and 25	Etrier de réglage compl. Pos. 24 et 25	Staffa di regolazione compl. Pos. 24 e 25	771012
24	Federdruckstück	Spring pressure piece	Element d'arrêt à bille	Elemento premente elastico	061016
26	Tellerfeder	Cap spring	Ressort Belleville	Molla a disco	061021
—	Schlüssel Pos. 27, 28, 29 und 30	Key Pos. 27, 28, 29 and 30	Clé Pos. 27, 28, 29 et 30	Chiave Pos. 27, 28, 29 e 30	383015



1	Spannbackenkörper rechts	Clamping jaw body right	Corps de machoires droit	Corpo morsa destro	773320R
2	Spannbackenkörper links	Clamping jaw body left	Corps de machoires gauche	Corpo morsa sinistro	773321
3	Spannbacken	Clamping jaws	Mors de serrage	Ganascia	773325
5	Führungsplatte	Guiding plate	Plaque de guidage	Piastra di guida	773004
6	Zylinderschraube	Fillister head screw	Vis à tête cylindrique	Vite a testa cilindrica	081068
7	Gewindestift	Threaded pin	Vis sans tête	Perno filettato	084040
8	Einstellmutter	Setting nut	Ecrou de réglage	Bussola filettata	753061
9	Zylinderschraube	Fillister head screw	Vis à tête cylindrique	Vite a testa cilindrica	081098
10	Lagerplatte	Bearing plate	Plaque d'appui	Piastra di supporto	773306R
11	Einstellmutter	Setting nut	Ecrou de réglage	Bussola filettata	753058
12	Spannstockführung	Vice guide	Guide d'étau	Guida della morsa	773301R
13	Distanzstück	Distance piece	Pièce d'écartement	Pezzo distanziatore	753304
14	Auslösenocken	Releasing cam	Came de déclenchement	Camma di scatto	753059
15	Spiralspannstift	Spiral pin	Goupille spiralee	Spina elastica	088071
16	Zylinderschraube	Fillister head screw	Vis à tête cylindrique	Vite a testa cilindrica	081072
17	Zylinderschraube	Fillister head screw	Vis à tête cylindrique	Vite a testa cilindrica	081040
18	Zylinderstift	Straight pin	Tige cylindrique	Spina cilindrica	088015
—	Spannspindel kompl. Pos. 19, 20 und 21	Clamping spindle compl. Pos. 19, 20 and 21	Broche de serrage compl. Pos. 19, 20 et 21	Vite di serraggio compl. Pos. 19, 20 e 21	773315
20	Stahlkugel	Steel ball	Bille d'acier	Sfera di acciaio	057048
21	Druckfeder	Pressure spring	Ressort de compression	Molla di compressione	753070
—	Spann-/Antriebshebel kompl. Pos. 23 und 24	Handle compl. Pos. 23 and 24	Levier de serrage et commande compl. Pos. 23 et 24	Leva di serraggio e comando compl. Pos. 23 e 24	753306
24	Kugelknopf	Knob	Bouton sphérique	Pomello	071045
25	O-Ring	O-ring	Joint torique	Guarnizione O-Ring	060184
26	Zylinderschraube	Fillister head screw	Vis à tête cylindrique	Vite a testa cilindrica	081091



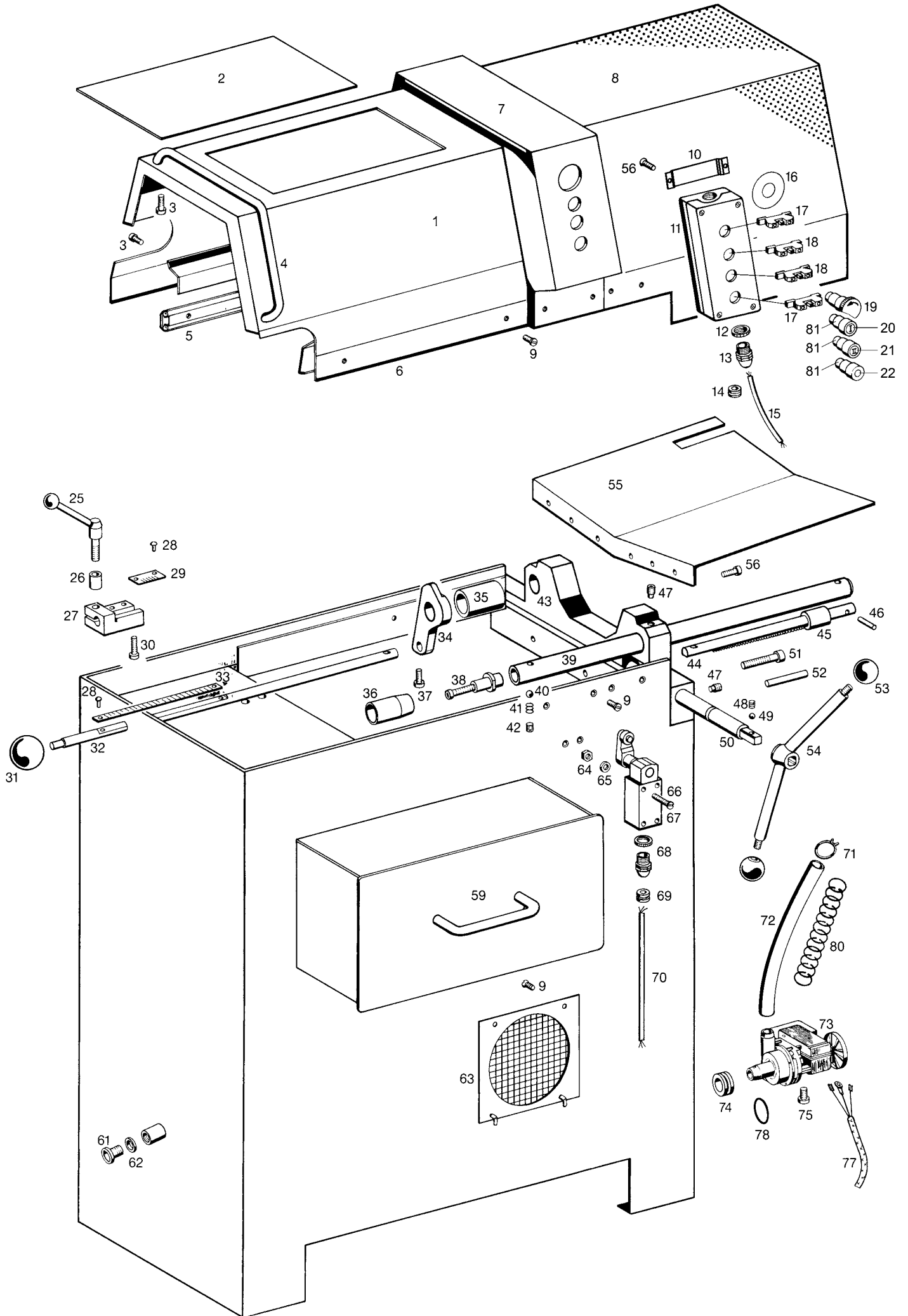


1	Sicherungsring	Locking ring
2	Tellerfeder	Cup spring
3	Schließritzel	Closing pinion
4	Greifring	Grap ring
5	Zylinderstift	Straight pin
—	Zahnsegment mont. Pos. 6, 7 und 8	Toothed quadrant mounted Pos. 6, 7 and 8
9	Zwischenflansch	Intermediate flange
10	Zylinderschraube	Fillister head screw
11	Dichtring	Sealing ring
12	Lochmutter	Ring nut
13	Aufnahmescheibe	Tool holding plate
14	O-Ring	O-ring
15	Wellendichtring	Shaft seal
16	Rillenkugellager	Grooved ball bearing
17	Hauptlager-Distanzring	Main bearing-distance ring
18	Gewindestift	Threaded pin
19	Zylinderschraube	Fillister head screw
20	Bremsgehäuse	Brake housing
21	Schließstange	Locking piece
22	Druckfeder	Pressure spring
23	Scheibe	Washer
24	Sicherungsscheibe	Locking washer
25	Druckfeder	Pressure spring
26	Spiralspannstift	Spiral pin
27	Rastbolzen	Stop bolt

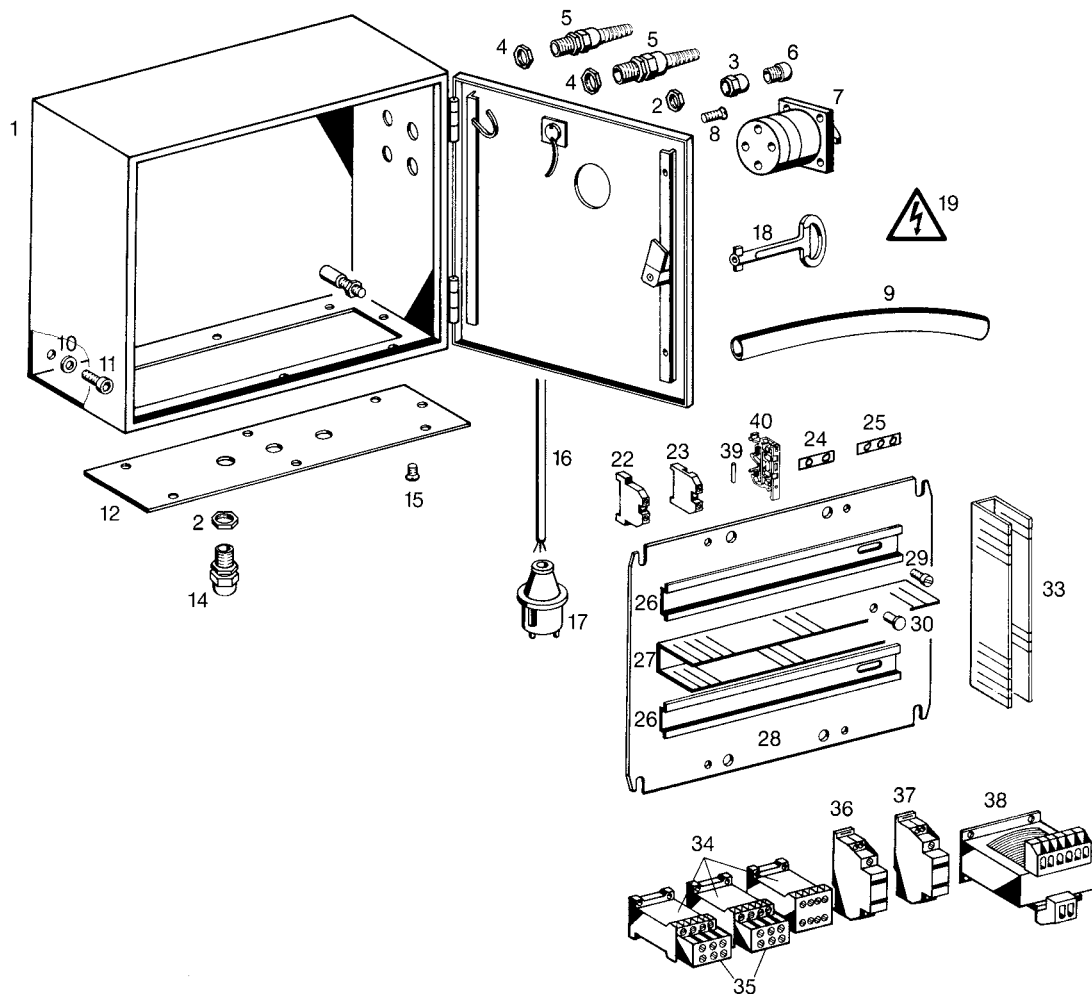
Circlip
Ressort Belleville
Pignon de fermeture
Anneau de prise
Tige cylindrique
Segment denté montée
Pos. 6, 7 et 8
Flasque intermédiaire
Vis à tête cylindrique
Bague d'étanchéité
Ecrou à trous
Rondelle porte outils
Joint torique
Joint pour arbre
Roulement à billes
Anneau d'écartement pour roulement
Vis sans tête
Vis à tête cylindrique
Carcasse de freinage
Pièce de fermeture
Ressort de compression
Rondelle
Rondelle de sécurité
Ressort de compression
Goupille spiralée
Boulon d'arrêt

Anello di sicurezza	059025
Molla a disco	061009
Pignone di chiusura	752216
Anello d'attacco	059031
Spina cilindrica	088074
Segmento dentato mont. Pos. 6, 7 e 8	772207
Flangia intermedia	772205 R
Vite a testa cilindrica	081036
Anello di tenuta	772036
Dado a fori	772035 R
Ranella porta utensili	772009 R
Guarnizione O-Ring	060043
Anello di guarnizione	060082
Cuscinetto a sfere	057023
Anello distanziatore	772034 R
Perno filettato	084001
Vite a testa cilindrica	081022
Carcassa del freno	752202R
Bloccetto di chiusura	752205
Molla di compressione	752206
Ranella	086006
Ranella di sicurezza	059053
Molla di compressione	752204
Spina elastica	088089
Bullone d'arresto	752203

deu Getriebe	eng Gear	fra Engrenage	ita Ingranaggio	
28 Ölrohr	Oil tube	Tube d'huile	Tube d'olio	772270
29 Zylinderschraube	Fillister head screw	Vis à tête cylindrique	Vite a testa cilindrica	081029
30 Schlauchklemme	Tube clip	Collier pour tuyaux	Serratubo	049003
31 Kunststoffschlauch	Plastic hose	Tuyau en matière plastique	Tube di plastica	044040-0550
32 Verbindungsstück	Joining piece	Raccord	Pezzo di raccordo	752016
33 Kunststoffschlauch	Plastic hose	Tuyau en matière plastique	Tube di plastica	044030-0070
34 Schlauchklemme	Tube clip	Collier pour tuyaux	Serratubo	049004
35 Rillenkugellager	Grooved ball bearing	Roulement à billes	Cuscinetto a sfere	057064
36 Sicherungsring	Locking ring	Circlip	Anello di sicurezza	059008
37 Motorritzel	Motor pinion	Pignon moteur	Pignone del motore	772236
38 Sicherungsring	Locking ring	Circlip	Anello di sicurezza	059016
39 Rillenkugellager	Grooved ball bearing	Roulement à billes	Cuscinetto a sfere	057009
40 Welle	Shaft	Arbre	Albero	772230
41 Paßfeder	Key	Clavette	Chiavetta	062007
42 Stiftschraube	Stud	Vis sans tête	Vite prigioniera	083029
43 Distanzhülse	Distance sleeve	Entretoise	Boccola distanziatrice	772245
44 Stirnrad	Wheel	Roue	Ruota dentata cilindrica	772238
45 Rillenkugellager	Grooved ball bearing	Roulement à billes	Cuscinetto a sfere	057002
46 Sicherungsring	Locking ring	Circlip	Anello di sicurezza	059087
47 Anschlagring	Stop ring	Bague d'arrêt	Anello d'arresto	772244
48 Achse	Axle	Axe	Asse	772242
49 Flachkopfschraube	Countersunk screw	Vis à tête platé	Vite a testa cilindrica	083038
50 Zwischenrad	Intermediate wheel	Roue intermédiaire	Ruota intermedia	772243 R
51 Radsatz	Set of wheels	Paire de roues	Ingranaggio doppio	772204
52 Zahnrad	Dented wheel	Roue dentée	Ruota dentata	772250
53 Paßfeder	Key	Clavette	Chiavetta	062002
54 Getriebegehäuse	Gear housing	Boite d'engrenage	Scatola degli ingranaggi	772212 R
57 Wellendichtring	Shaft seal	Joint pour arbre	Anello guarnizione	060298
58 Sicherungsring	Locking ring	Circlip	Anello di sicurezza	059062
59 Rillenkugellager	Grooved ball bearing	Roulement à billes	Cuscinetto a sfere	057012
60 Schnecke	Worm	Vis sans fin	Vite senza fine	772220
61 Paßfeder	Key	Clavette	Chiavetta	062006
62 Sicherungsring	Locking ring	Circlip	Anello di sicurezza	059029
63 Schrägkugellager	Angular ball bearing	Roulement à rouleaux	Cuscinetto a sfere a pno.	057034
64 Deckel	Cover	Couvercle	Coperchio	772060 R
65 Zylinderschraube	Fillister head screw	Vis à tête cylindrique	Vite a testa cilindrica	083005
66 Kegelrad	Bevel gear	Engrenage conique	Ingranaggio conico	772222
67 Gewinde-Einsatz	Threaded insert	Broche filetée	Filetto riportato	058012
68 Einschraubbolzen	Stud	Boulon fileté	Bullone di fissaggio	752001
69 Schaltstange	Control lever	Levier de commande	Leva di comando	772260
70 Kugelknopf	Knob	Bouton sphérique	Pomello	071006
72 Kegelradgehäuse	Bevel gear housing	Boîte de l'engrenage conique	Scatola d'ingranaggio conico	772038 R
73 Zylinderschraube	Fillister head screw	Vis à tête cylindrique	Vite a testa cilindrica	081013
74 Montageschraube	Assembly screw	Vis de montage	Vite di montaggio	772062
75 Zylinderschraube	Fillister head screw	Vis à tête cylindrique	Vite a testa cilindrica	081143
76 Kegelrad	Bevel gear	Engrenage conique	Ingranaggio conico	772057
77 Distanzring	Distance ring	Anneau d'écartement	Anello distanziatore	772028
78 Senkschraube	Countersunk screw	Vis à tête fraisée	Vite a testa svasata	082003
79 Deckel	Cover	Couvercle	Coperchio	772055 R
80 Rillenkugellager	Grooved ball bearing	Roulement à billes	Cuscinetto a sfere	057064
81 Distanzhülse	Distance sleeve	Entretoise	Boccola distanziatrice	772030
82 Distanzring	Distance ring	Anneau d'écartement	Anello distanziatore	772029
83 Anschlaghülse	Stop sleeve	Douille d'arrêt	Boccola d'arresto	772027
84 Welle	Shaft	Arbre	Albero	772025
85 Paßfeder	Key	Clavette	Chiavetta	062004
86 Gleitfeder	Sliding spring	Ressort coulissant	Chiavetta	772051
87 Zahnrad	Dented wheel	Roue dentée	Ruota dentata	772026
88 Schieberad	Sliding wheel	Roue baladeuse	Ruota scorrevole	772005
90 Stiftschraube	Stud	Vis sans tête	Vite prigioniera	772054
91 Wellendichtring	Shaft seal	Joint pour arbre	Anello guarnizione	060066
92 Stellbolzen	Setting bolt	Axe de réglage	Perno cambio veloc.	772056
93 Deckel	Cover	Couvercle	Coperchio	772052 R
94 Gewindestift	Threaded pin	Vis sans tête	Perno filettato	084003
95 Druckfeder	Pressure spring	Ressort de compression	Molla di compressione	772053
96 Stahlkugel	Steel ball	Bille d'acier	Sfera di acciaio	057046
97 Zylinderschraube	Fillister head screw	Vis à tête cylindrique	Vite a testa cilindrica	081021
98 Schaltscheibe	Switch washer	Rondelle de commande	Ranella cricco	772262
99 Schaltgabel	Switch support	Fourchette de commande	Staffa di comando	772261
101 Schneckenrad	Worm wheel	Roue helicoidale	Ruota a vite senza fine	772215 R
102 Kugellagergehäuse	Ball bearing housing	Carcasse de roulement	Carcassa di cuscinetti	772033 R
103 Lagerschild	Bearing shield	Flasque-palier	Coperchio di supporto	752015 R
104 Sechskantmutter	Hexagon nut	Ecrou hexagonal	Dado esagonale	085003
105 Federring	Spring washer	Rondelle élastique	Ranella elastica	087005
106 Scheibe	Washer	Rondelle	Ranella	086003
107 Sechskantmutter	Hexagon nut	Ecrou hexagonal	Dado esagonale	085004
108 Wellendichtring	Shaft seal	Joint pour arbre	Anello guarnizione	060077
111 Lüfterflügel	Ventilator blade	Palette de ventilateur	Ventola	755127
112 Lüfterhaube	Ventilator cowl	Capot de ventilateur	Copriventola	755126
— Dreiphasenmotor 400 V	Three phase motor 400 V	Moteur triphase 400 V	Motore trifase 400 V	
Pos. 109, 110, 111,	Pos. 109, 110, 111,	Pos. 109, 110, 111,	Pos. 109, 110, 111,	
112, 113 und 115	112, 113 et 115	112, 113 et 115	112, 113 e 115	755120 R380
113 Motorflansch	Motor flange	Bride du moteur	Flangia motore	755125
114 Zylinderschraube	Fillister head screw	Vis à tête cylindrique	Vite a testa cilindrica	081022
115 Sechskantschraube	Hexagonal screw	Vis à tête hexagonale	Vite a testa esagonale	080024
— Fließfett 0,5 kg	Gearflow grease 0.5 kg	Graisse à engranages 0,5 kg	Grasso ingranaggi 0,5 kg	091002 R0,5



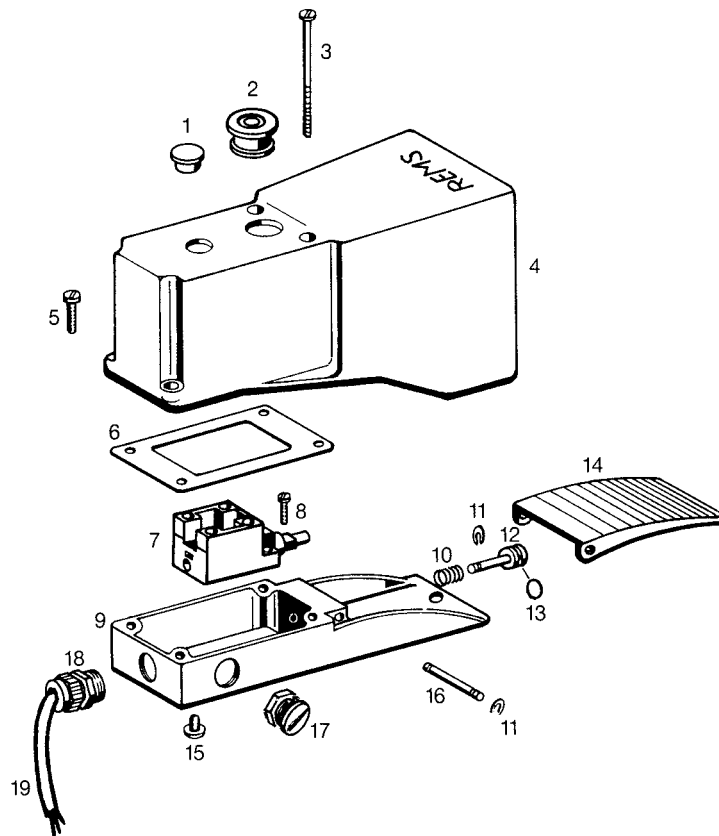
	deu Ständer/Abdeckung	eng Support/cover	fra Servante/Couvercle	ita Supporto/Coperchio	
2	Sichtscheibe	Window	Voyant	Finestra	754229
3	Zylinderschraube	Fillister head screw	Vis à tête cylindrique	Vite a testa cilindrica	081026
4	Haubengriff	Cover handle	Poignée	Impugnatura coperchio	754226
5	Kugelauszug	Guide	Glissière à billes	Guida	754227
—	Schiebehaube kompl. Pos. 1, 2, 3, 4 und 6	Cover complete Pos. 1, 2, 3, 4 and 6	Ecran de protection complet Pos. 1, 2, 3, 4 et 6	Coperchio scorrevole compl. Pos. 1, 2, 3, 4 e 6	754225
7	Schaltrträger	Switch holder	Support d'interrupteur	Piastra interruptori	754235R
8	Schutzhaube fest	Protective cover	Capot de protection	Calotta di protezione	754230R
9	Senkschraube	Countersunk screw	Vis à tête fraisée	Vite a testa svasata	083125
10	Klemmeleiste	Strip terminal	Borne platé	Morsetto	754237
—	Drucktaster mont. Pos. 11–22 und 81	Push button mount. Pos. 11–22 and 81	Bouton poussoir mont. Pos. 11–22 et 81	Pulsante mont. Pos. 11–22 e 81	755255
11	Leergehäuse	Empty housing	Cavité vide	Carcassa vuota	039083
12	Gegenmutter	Lock nut	Contre-écru	Dado	032123
13	Reduzierung	Reducing socket	Réduction	Riduzione	032116
14	Würgenippel	Twisting nipple	Raccord plastique	Passacavo	032125
15	Steuerleitung	Trip line	Cable de commande	Cavo di comando	755241
16	Unterlegschild	Underlag plate	Plaque insérée	Rondella	023133
17	Schaltelement	Switch element	Element interrupteur	Elemento dell'interruttore	023212
18	Schaltelement	Switch element	Element interrupteur	Elemento dell'interruttore	023217
19	Pilzdrucktaster Not-Aus	Mushroom emergency switch OFF	Interrupteur d'urgence	Interruttore di sicurezza	023216
20	Schild I	Plate I	Plaque I	Piastrina I	023219
21	Schild II	Plate II	Plaque II	Piastrina II	023218
22	Schild 0	Plate 0	Plaque 0	Piastrina 0	023220
25	Spannhebel	Clamping lever	Levier de serrage	Leva di serraggio	071046
26	Distanzbuchse	Spacer bush	Douille entretoise	Boccola distanziatrice	752222
27	Klemmstück	Clamping piece	Pièce de serrage	Pezzo di serraggio	752220R
28	Halbrundkerbnadel	Grooved drive stud	Clou cannelé ronel	Ribattino	089008
29	Skalenschild	Scale plate	Plaque avec échelle graduée	Piastra graduata	752221
30	Zylinderschraube	Fillister head screw	Vis à tête cylindrique	Vite a testa cilindrica	081031
31	Kugelknopf	Knob	Bouton sphérique	Pomello	071008
32	Skalenführung	Scale guide	Guide de l'échelle graduée	Guida per scala graduata	752227
33	Skalenband mm	Scale band mm	Echelle graduée mm	Scala graduata mm	752228
33	Skalenband Zoll	Scale band inch	Echelle graduée pouce	Scala graduata pollici	752229
34	Längenanschlag	Length stop	Butée longitudinale	Arresto longitudinale	772233R
35	Anschlaghülse	Stop sleeve	Douille d'arrêt	Boccola d'arresto	772234
36	Konusrolle	Conical roller	Galet conique	Rullo conico	772232
37	Zylinderschraube	Fillister head screw	Vis à tête cylindrique	Vite a testa cilindrica	081023
—	Führungsarm mont. Pos. 38, 39, 40, 41 und 42	Guiding arm mounted Pos. 38, 39, 40, 41 and 42	Bras de guidage montée Pos. 38, 39, 40, 41 et 42	Braccio di guida montato Pos. 38, 39, 40, 41 e 42	752230
40	Stahlkugel	Steel ball	Bille d'acier	Sfera di acciaio	057049
41	Druckfeder	Pressure spring	Ressort de compression	Molla di compressione	754123
42	Gewindestift	Threaded pin	Vis sans tête	Perno filettato	084069
43	Lagerbock	Bearing support	Palier	Cuscinetto	772235R
44	Zahnstange	Rack	Crémaillère	Cremagliera	754112
45	Distanzhülse	Distance sleeve	Entretoise	Boccola distanziatrice	772275
46	Spannhülse	Adaptor sleeve	Douille de serrage	Spina elastica	088039
47	Gewindestift	Threaded pin	Vis sans tête	Perno filettato	084036
48	Druckfeder	Pressure spring	Ressort de compression	Molla di compressione	753070
49	Stahlkugel	Steel ball	Bille d'acier	Sfera di acciaio	057048
—	Vorschubwelle mont. Pos. 48, 49 und 50	Feed shaft mounted Pos. 48, 49 and 50	Arbre d'avance montée Pos. 48, 49 et 50	Albero di avanzamento montato Pos. 48, 49 e 50	752225
51	Zylinderschraube	Fillister head screw	Vis à tête cylindrique	Vite a testa cilindrica	081044
52	Spiralspannstift	Spiral pin	Goupille spiralée	Spina elastica	088073
53	Kugelknopf	Knob	Bouton sphérique	Pomello	071045
—	Spann-/Antriebshebel kompl. Pos. 53 und 54	Handle compl. Pos. 53 and 54	Poignée de transmission compl. Pos. 53 et 54	Leva di serraggio e comando compl. Pos. 53 e 54	753306
55	Tropfschale	Drip pan	Plateau égoutoir	Vasca raccogliocce	754203R
56	Zylinderschraube	Fillister head screw	Vis à tête cylindrique	Vite a testa cilindrica	081006
59	Spänebehälter	Chip tray	Recipient à copeaux	Raccogliitrucoli	754221R
61	Verschlußschraube	Screw plug	Bouchon fileté	Tappo a vite	083034
62	Dichtring	Sealing ring	Bague d'étancheite	Anello di tenuta	060181
63	Motorschutzplatte	Protective motor plate	Plaque de protection moteur	Piastra protezione motore	732010
64	Sechskantmutter	Hexagon nut	Ecrou hexagonal	Dado esagonale	085002
65	Zahnscheibe	Chopper disk	Rondelle élastique à dents	Ranella zigrinata	087019
66	Senkschraube	Countersunk screw	Vis à tête fraisée	Vite a testa svasata	082030
67	Positionsschalter	Position switch	Interrupteur de position	Interruttore di posizione	023040
68	Reduzierung	Reducing socket	Reduction	Riduzione	032115
69	Würgenippel	Twisting nipple	Raccord plastique	Passacavo	032018
70	Steuerleitung	Trip line	Cable de commande	Cavo di comando	755240
71	Schlauchklemme	Tube clip	Collier pour tuyaux	Serratubo	049004
72	Kautschukschlauch	Rubber hose	Tuyau en caoutchouc	Tube di gomma	044101-0350
—	Pumpe 400 V, Pos. 73 und 78	Pump 400 V, Pos. 73 and 78	Pompe 400 V, Pos. 73 et 78	Pompa 400 V, Pos. 73 e 78	342216R380
74	Durchführungsstülpe	Bushing nipple	Douille de traverse	Passacavo	032027
75	Senkschraube	Countersunk screw	Vis à tête fraisée	Vite a testa svasata	083168
77	Pumpenleitung	Pump connection line	Tuyauterie de pompage	Conduttore della pompa	755237
78	O-Ring	O-ring	Joint torique	Guarnizione O-Ring	060305
80	Schutzfeder	Protective spring	Ressort de protection	Molla di protezione	754124
81	Drucktaster leer	Push button empty	Bouton poussoir vide	Pulsante vuota	023215



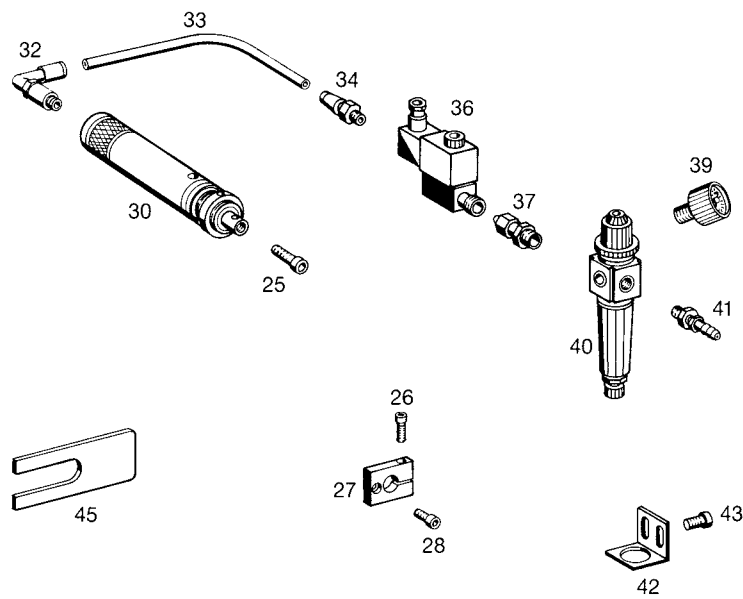
1	Schaltschrank	Switch cupboard	Armoire électrique	Quadro di distribuzione	755202
2	Gegenmutter	Lock nut	Contre-écru	Dado	032121
3	Kabelverschraubung (nur f. Pneum.)	Cable screw connection (only pneum.)	Raccord de câbles (seulement pneum.)	Pressacavo (solo pneum.)	032110
4	Gegenmutter	Lock nut	Contre-écru	Dado	032122
5	Kabelverschraubung	Cable screw connection	Raccord de câbles	Pressacavo	032114
6	Verschlußschraube	Screw plug	Bouchon fileté	Tappo a vite	032124
7	Wendeschalter	Reversing switch	Interrupteurversible	Interruttore d'inversione	023120
9	Kabelschutzschlauch	Cable protection tube	Tuyau de protection du câble	Tubo di protezione cavo	031051-0350
10	Scheibe	Washer	Rondelle	Ranella	086002
11	Zylinderschraube	Fillister head screw	Vis à tête cylindrique	Vite a testa cilindrica	081017
12	Bodenplatte	Bottom plate	Plaque de fond	Piastra di basamento	755203
14	Kabelverschraubung	Cable screw connection	Raccord de câbles	Pressacavo	032110
15	Senkschraube	Countersunk screw	Vis à tête fraisée	Vite a testa svasata	
16	Anschlußleitung 400 V	Connection cable 400 V	Raccordement 400 V	Cavo d'allacciamento 400 V	345412
17	Stecker	Plug	Fiche male	Spina	030007
18	Schaltschrankschlüssel	Switch cupboard key	Clé de armoire électrique	Chiave di quadro di distribuzione	074027
19	Warnschild	Danger sign	Signe de danger	Targhetta	073029
—	Klemmleiste kompl. Pos. 22–26, 39 und 40	Strip terminal compl. Pos. 22–26, 39 and 40	Borne platé compl. Pos. 22–26, 39 et 40	Morsetto compl. Pos. 22–26, 39 e 40	755206
24	Querverbundung-Lasche	Cross connection bracket	Collier de connect. transvers.	Piastrina coll. incroc.	034018
25	Querverbundung-Lasche	Cross connection bracket	Collier de connect. transvers.	Piastrina coll. incroc.	034020
—	Montageplatte montiert Pos. 22 – 40	Assembly plate mounted Pos. 22 – 40	Plaque de montage montée Pos. 22 – 40	Piastra di montaggio montato Pos. 22 – 40	755205
27	Kabelkanal	Multiple cable duct	Canal pour cable	Guida portante canale del cavo	033014-0270
28	Montageplatte	Assembly plate	Plaque de montage	Piastra di montaggio	755204
29	Zylinderschraube	Fillister head screw	Vis à tête cylindrique	Vite a testa cilindrica	083011
30	Spreizniet	Body bound rivet	Rivet	Rivetto d'espansione	033019
33	Kabelkanal	Multiple cable duct	Canal pour câble	Canale del cavo	033014-0230

deu	Elektrik	eng	Electrical components	fra	Composants électriques	ita	Parti elettriche	
34	Wechselstromschütz 10 E	Alternating current contactor 10 E	Alternating current contactor 10 E	Contacteur courant alternatif 10 E	Soccorritore corrente alternata 10 E		025038	
35	Hilfsschalterblock 22 E	Auxiliary switch block 22 E	Auxiliary switch block 22 E	Interrupteur auxiliaire 22 E	Blocco interr. ausil. 22 E		025110	
36	Relais	Relay	Relay	Relais	Relé		025025	
37	Relais (nur für Pneumatik)	Relay (only pneum.)	Relay (only pneum.)	Relais (seulement pneum.)	Relé (solo pneum.)		025031	
38	Steuertransformator	Controlling transformer	Controlling transformer	Transformateur de commande	Transformatore di comando		027040	
39	Feinsicherung 2,0 A	Fine-wire fuse 2,0 A	Fine-wire fuse 2,0 A	Fusible pour faible intensité 2,0 A	Fusibile per corrente bassa 2,0 A		029026	
—	Feinsicherung 0,63 A	Fine-wire fuse 0,63 A	Fine-wire fuse 0,63 A	Fusible pour faible intensité 0,63 A	Fusibile per corrente bassa 0,63 A		029025	
40	Sicherungsklemme	Fuse holder	Fuse holder	Porte fusible	Porta fusibile		029019	

deu	Fußschalter	eng	Foot switch	fra	Interrupteur à pédale	ita	Interruttore pedale
-----	-------------	-----	-------------	-----	-----------------------	-----	---------------------



1	Verschlussstopfen	Drain plug	Bouchon	Tappo a vite	060085
2	Durchführungstülle	Bushing nipple	Douille de traverse	Passacavo	032080
3	Zylinderschraube	Fillister head screw	Vis à tête cylindrique	Vite a testa cilindrica	083022
4	Fußschutzhaube	Protective cap for feet	Capot de protection pour pieds	Carter di protezione per piedi	345301 R
5	Zylinderschraube	Fillister head screw	Vis à tête cylindrique	Vite a testa cilindrica	083020
6	Dichtungsplatte	Sealing plate	Plaque d'étanchéité	Guarnizione	345307
7	Grenztaster	Limit switch	Fin de course	Finecorsa	023088
8	Blechschaube	Sheet metal screw	Vis à tôle	Vite di lamiera	083075
9	Fußtaster-Unterteil	Foot switch lower part	Base de l'interrupteur à pédale	Basamento del pedale	345305 R
10	Druckfeder	Pressure spring	Ressort de compression	Molla di compressione	345303
11	Sicherungsscheibe	Locking washer	Rondelle de sécurité	Ranella di sicurezza	059088
12	Schaltbolzen	Bolt	Tige	Perno	345302
13	O-Ring	O-ring	Joint torique	Guarnizione O-Ring	060112
14	Schaltpedal	Pedal	Pédale	Pedale	345304 R
15	Pilzpuffer	Bumper	Tampon	Paracolpi	032061
16	Achse	Axle	Axe	Asse	345306
17	Verschlusschraube	Screw plug	Bouchon fileté	Tappo a vite	032124
18	Kabelverschraubung	Cable screw connection	Raccord de câbles	Pressacavo	032111
19	Anschlußleitung	Connecting cable	Raccordement	Cavo d'allacciamento	755242



25	Zylinderschraube	Fillister head screw	Vis à tête cylindrique	Vite a testa cilindrica	081027
26	Zylinderschraube	Fillister head screw	Vis à tête cylindrique	Vite a testa cilindrica	081032
27	Feststellplatte	Locking plate	Plaque de blocage	Piastra di bloccaggio	753111
28	Zylinderschraube	Fillister head screw	Vis à tête cylindrique	Vite a testa cilindrica	081098
30	Spannzylinder	Gear chucking cylinder	Cylindre de serrage	Cilindro di serraggio	753406R
32	Winkel-Verschraubung	Angle screwing	Raccord angulaire	Raccordo ad angolo	047045
33	Kunststoffrohr	Plastic tube	Tube de plastique	Tubo di plastica	047034-0430
34	Gerade-Verschraubung	Straight screwing	Raccord droit	Raccordo diritto	047046
36	3/2 Wegeventil mit Magnet und Stecker	3/2 Directional control valve with magnet and plug	3/2 Distributeur à tiroir avec aimant et fiche male	3/2 Distributore con magnete y spina	047043
37	Doppelnippel	Double nipple	Nipple double	Nippeldoppio	047044
—	Druckluftfilter mit Druckminderer Pos. 38, 39 und 40	Compr. air filter w. press. red. Pos. 38, 39 and 40	Filtre air compr. avec detente Pos. 38, 39 et 40	Filtro ar. compr. con rid. pres. Pos. 38, 39 e 40	047040
39	Manometer	Manometer	Manomètre	Manometro	047052
41	Schlauchanschluß	Tube connecting	Raccordement pour tuyaux	Allacciamento tubo	047047
42	Halter für Druckluftfilter	Holder for compr. air filter	Appui p. filtre d'air comprimé	Supp. per filtro ar. compr.	047041
43	Zylinderschraube	Fillister head screw	Vis à tête cylindrique	Vite a testa cilindrica	081006
45	Einstellblech Unimat 75	Setting sheet Unimat 75	Tôle de réglage Unimat 75	Piastra di regolazione Unimat 75	753112R
	Einstellblech Unimat 77	Setting sheet Unimat 77	Tôle de réglage Unimat 77	Piastra di regolazione Unimat 77	773412R